

Насосы "PREMIUM"

## УВАЖАЕМЫЕ ГОСПОДА!



Предлагаем Вам рассмотреть производственную компанию ООО «Велес» как возможного и наиболее выгодного партнера по участию в проекте изготовления водных аттракционов, бассейнов и других изделий для оборудования саун и аквапарков, благоустройства зон отдыха и детских площадок, а также многое другое по индивидуальным заказам.

Мы предлагаем Вам полный комплекс сервисных услуг: разработка дизайна, проектирование, производство изделий, поставка оборудования, монтаж, ввод в эксплуатацию объекта «под ключ», гарантийное и сервисное обслуживание.

Специалисты компании «Велес» имеют многолетний опыт проектирования, строительства и эксплуатации фонтанов, бассейнов, аквапарков и различных водных центров. Для предоставления полного комплекса услуг специалисты нашей фирмы сотрудничают с компаниями, являющимися поставщиками оборудования по водоподготовке, электрооборудования, освещения, звукового оформления и др.

Наши изделия из стеклопластика изготавливаются из высококачественного сырья, что увеличивает срок службы, стойкость к изменению температур, устойчивость к агрессивным средам, ультрафиолету, а также повышению физико-механических и эксплуатационных свойств изделий.

Мы рады представить Вам продукцию, которая отвечает всем требованиям безопасности, гармоничности, эстетики, функциональности и экологичности.

Спасибо, за проявленный интерес к нашей компании.

## УСПЕХОВ ВАМ И ПРОЦВЕТАНИЯ!!!

### Контакты компании Велес:

Россия, Новосибирская область, г.Искитим, ул.Советская, 252/9

т.: +7(383-43)2-46-71

т.: +7(383-43)4-26-49

т.: +7-923-775-04-00

т.: +7(499) 7-555-334 (Москва)

т.: +7(383) 37-50-400 (Новосибирск)

т.: +7(3952) 64-03-45 (Иркутск)

т.: +7-962-839-92-91 (отд.снабжения)

e-mail: [info@veles-sib.ru](mailto:info@veles-sib.ru)

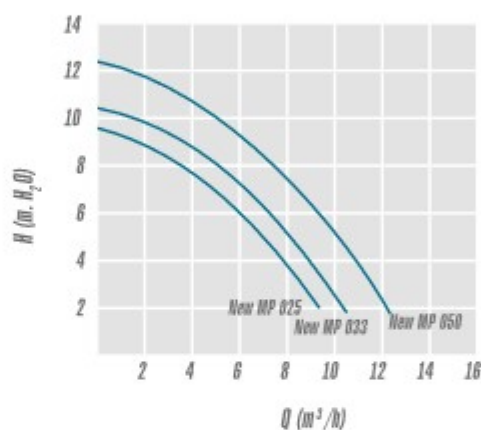
сайт: <https://Veles-Sib.RU>



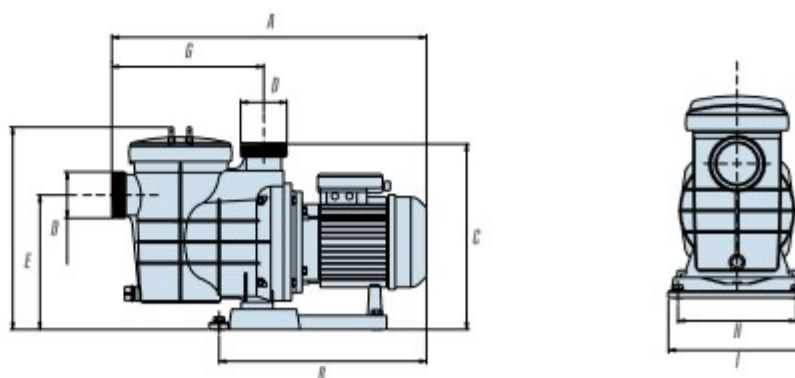
**Самовсасывающие насосы "NEW MINIPUMP"**

Самовсасывающие насосы с предфильтрами.  
 Корпус выполнен из полипропилена,  
 устойчивого к хим. реагентам.  
 Двигатель с защитой - IP55, изоляция класса F,  
 50 Гц, 2800 оборотов в минуту, патрубок - Ø50.  
 Соединительные муфты в комплекте.

Тип	Артикул	Вес, кг	Цена, €
С предфильтром 3,5 м³/ч, Н=8, 230 В, 0,20кВт	NEWMP025M	7,9	260
С предфильтром 5,5 м³/ч, Н=8, 230 В, 0,25кВт	NEWMP033M	8,0	272
С предфильтром 7,5 м³/ч, Н=8, 230 В, 0,37кВт	NEWMP050M	8,75	284



Артикул	Размеры, мм								
	A	B	C	D	E	F	G	H	I
NEWMP025M	438	292	260	Ø50	180	274	208	168	199
NEWMP033M	438	292	260	Ø50	180	274	208	168	199
NEWMP050M	438	292	260	Ø50	180	274	208	168	199

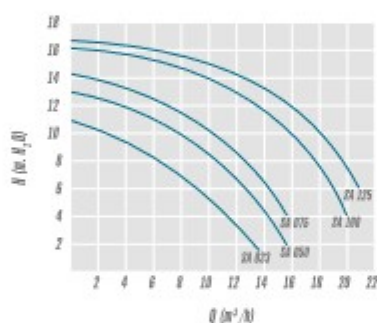


**Самовсасывающие насосы "AMERICA"**

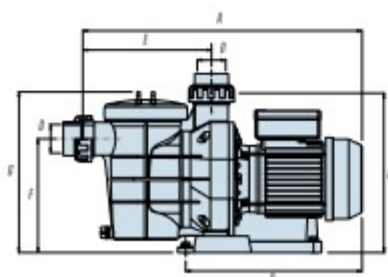
Самовсасывающие насосы с предфильтрами на 2 л.  
 Двигатель с защитой IP55, изоляция класса F. Патрубок  $\varnothing 50$ .  
 Соединительные муфты в комплекте.



Тип	Артикул	Вес, кг	Цена, €
С предфильтром 6 м <sup>3</sup> /ч, Н=8, 230 В, 0,25 кВт	SA033M	9,7	315
С предфильтром 8 м <sup>3</sup> /ч, Н=10, 230 В, 0,37 кВт	SA050M	10	330
С предфильтром 10 м <sup>3</sup> /ч, Н=10, 230 В, 0,55 кВт	SA075M	12	365
С предфильтром 10 м <sup>3</sup> /ч, Н=10, 380 В, 0,55 кВт	SA075T	12	365
С предфильтром 15,5 м <sup>3</sup> /ч, Н=10, 230 В, 0,75 кВт	SA100M	12,5	380
С предфильтром 15,5 м <sup>3</sup> /ч, Н=10, 380 В, 0,75 кВт	SA100T	12,5	380
С предфильтром 18,1 м <sup>3</sup> /ч, Н=10, 230 В, 1,10 кВт	SA125M	13,5	400
С предфильтром 18,1 м <sup>3</sup> /ч, Н=10, 380 В, 1,10 кВт	SA125T	13,5	400



Артикул	Размеры, мм								
	A	B	C	D	E	F	G	H	I
SA033M	475	296	280	$\varnothing 50$	225	200	285	199	168
SA050M	475	296	280	$\varnothing 50$	225	200	285	199	168
SA075M SA075T	490	311	280	$\varnothing 50$	225	200	285	199	168
SA100M SA100T	490	311	280	$\varnothing 50$	225	200	285	199	168
SA125M SA125T	490	311	280	$\varnothing 50$	225	200	285	199	168

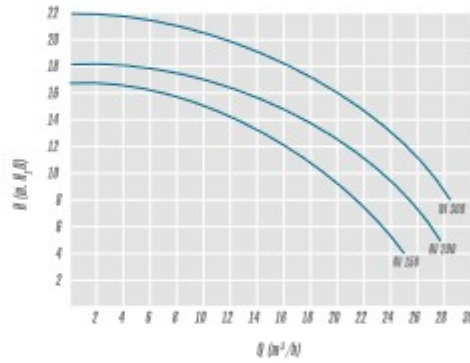




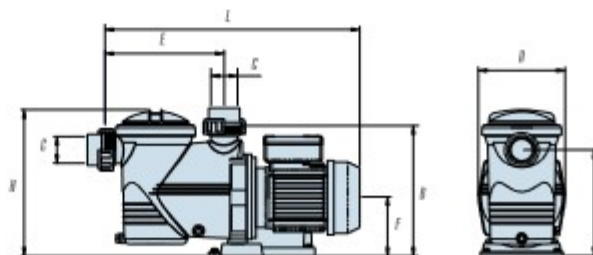
**Самовсасывающие насосы "NIAGARA"**

Самовсасывающие насосы с предфильтрами.  
 Двигатель с защитой - IP55, изоляция класса F, 50 Гц,  
 2850 оборотов в минуту, патрубок - Ø63.  
 Соединительные муфты в комплекте.

Тип	Артикул	Вес, кг	Цена, С
С предфильтром 19,3 м³/ч, H=10, 230 В, 1,10 кВт	NI150M	17	510
С предфильтром 19,3 м³/ч, H=10, 380 В, 1,10 кВт	NI150T	17	510
С предфильтром 23,0 м³/ч, H=10, 230 В, 1,50 кВт	NI200M	19,5	585
С предфильтром 23,0 м³/ч, H=10, 380 В, 1,50 кВт	NI200T	19,5	585
С предфильтром 26,6 м³/ч, H=10, 230 В, 2,20 кВт	NI300M	22,5	620
С предфильтром 26,6 м³/ч, H=10, 380 В, 2,20 кВт	NI300T	22,5	620



Артикул	Размеры, мм							
	A	B	C	D	E	F	H	L
NI150M NI150T	250	312	Ø63	205	282	140	348	565
NI200M NI200T	250	312	Ø63	205	282	140	348	565
NI300M NI300T	250	312	Ø63	205	282	140	348	565

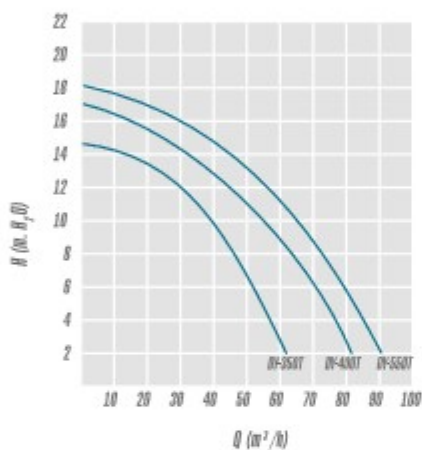


**Самовсасывающие насосы "BIG DISCOVERY"**

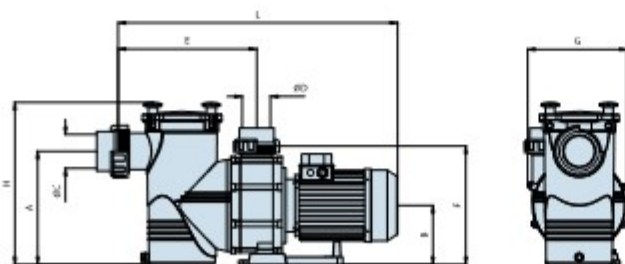
Самовсасывающие насосы с предфильтрами, выполненные из высококачественных материалов. Предфильтр на 8 л. Механическая часть из керамики и нержавеющей стали. Трехфазный двигатель с защитой IP55, изоляция класса F, 50 Гц. Самовсасывание с глубины 2 м. Соединительные муфты в комплекте.



Тип	Артикул	Вес, кг	Цена, €
С предфильтром 39 м <sup>3</sup> /ч, H=10, 380 В, 2,2 кВт	DY350T-M	22	940
С предфильтром 56 м <sup>3</sup> /ч, H=10, 380 В, 3,0 кВт	DY400T-M	25	1000
С предфильтром 64 м <sup>3</sup> /ч, H=10, 380 В, 4,0 кВт	DY550T-M	27	1060



Артикул	Размеры, мм								
	A	B	C	D	E	F	G	H	L
DY350T-M	300	160	∅90	∅75	368	320	264	431	713
DY400T-M	300	160	∅90	∅75	368	320	264	431	743
DY550T-M	300	160	∅90	∅75	368	320	264	431	743





**Самовсасывающие насосы "MAXIM"**

Самовсасывающие насосы с предфильтрами, выполненные из высококачественных материалов.

Съемный предфильтр на 8 л.

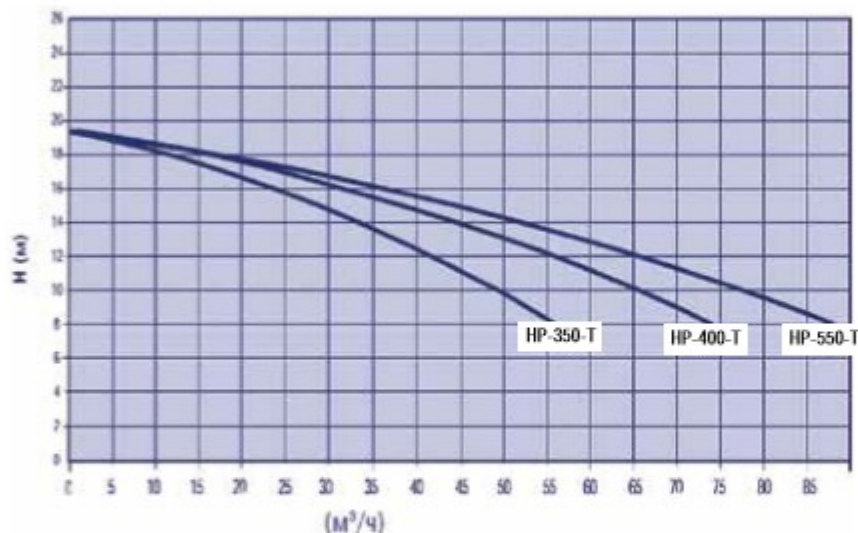
Механическая часть из керамики и нержавеющей стали.

Трехфазный двигатель с защитой IP55, изоляция класса F.

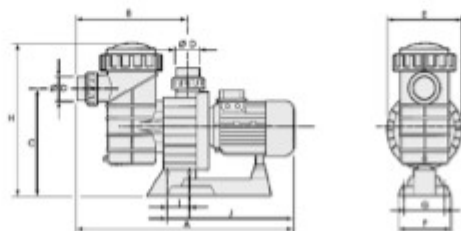
Самовсасывание с глубины 2,5 м.

Соединительные муфты в комплекте.

Тип	Артикул	Вес, кг	Цена, €
С предфильтром 50 м <sup>3</sup> /ч, Н=10, 380 В, 2,6 кВт	HP-350-T	32	1450
С предфильтром 66 м <sup>3</sup> /ч, Н=10, 380 В, 3,3 кВт	HP-450-T	34	1560
С предфильтром 78 м <sup>3</sup> /ч, Н=10, 380 В, 4,0 кВт	HP-550-T	37	1585



Артикул	Размеры, мм									
	A	B	C	D	E	F	G	H	I	J
HP-350-T	760	430	385	∅90	287	200	140	530	65	468
HP-400-T	800	430	385	∅90	287	200	140	530	65	468
HP-550-T	820	430	385	∅90	287	200	140	530	65	468



**Самовсасывающие насосы "ATLAS"**

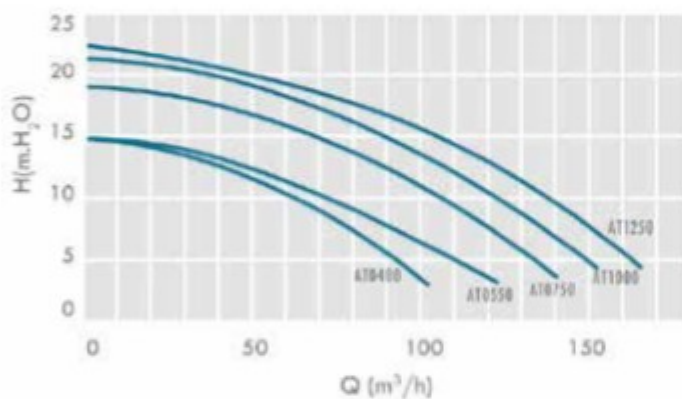
Мощные насосы с предфильтрами, идеальны для большого потока с низким давлением. Выполнены из высококачественных материалов.

Двигатель - защита IP55, 3000 оборотов в минуту, 50 Гц.

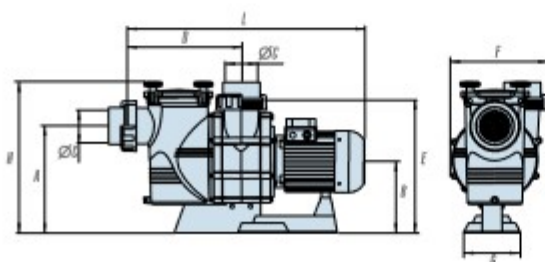
Соединительные муфты в комплекте.



Тип	Артикул	Вес, кг	Цена, С
С предфильтром 72 м <sup>3</sup> /ч, Н=10, 380 В, 2,9 кВт	AT0400	46	1482
С предфильтром 84 м <sup>3</sup> /ч, Н=10, 380 В, 4,0 кВт	AT0550	51	1766
С предфильтром 118 м <sup>3</sup> /ч, Н=10, 380 В, 5,5 кВт	AT0750	57	2280
С предфильтром 136 м <sup>3</sup> /ч, Н=10, 380 В, 7,4 кВт	AT1000	68	2635
С предфильтром 155 м <sup>3</sup> /ч, Н=10, 380 В, 9,2 кВт	AT1250	72	3040



Артикул	Размеры, мм								
	A	B	C	D	E	F	G	H	L
AT0400	375	255	∅90	405	470	330	200	535	820
AT0550	375	255	∅110	405	470	330	200	535	840
AT0750	375	255	∅110	405	470	330	200	535	840
AT1000	375	255	∅110	405	470	330	200	535	910
AT1250	375	255	∅110	405	470	330	200	535	955







**Центробежные насосы "ATLAS"**

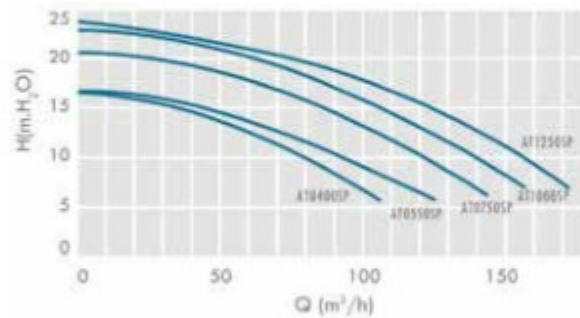
Мощные насосы без предфильтров, идеальны для большого потока с низким давлением.

Выполнены из высококачественных материалов.

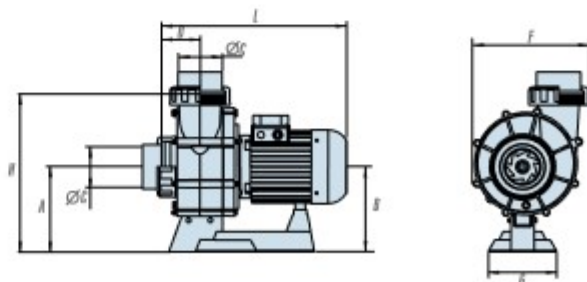
Двигатель - защита IP55, 3000 оборотов в минуту, 50 Гц.

Соединительные муфты в комплекте.

Тип	Артикул	Вес, кг	Цена, €
Без предфильтра 75 м <sup>3</sup> /ч, H=10, 380 В, 2,9 кВт	AT0400SP	39	1185
Без предфильтра 88 м <sup>3</sup> /ч, H=10, 380 В, 4,0 кВт	AT0550SP	44	1395
Без предфильтра 118 м <sup>3</sup> /ч, H=10, 380 В, 5,5 кВт	AT0750SP	50	2100
Без предфильтра 136 м <sup>3</sup> /ч, H=10, 380 В, 7,4 кВт	AT1000SP	61	2500
Без предфильтра 155 м <sup>3</sup> /ч, H=10, 380 В, 9,2 кВт	AT1250SP	65	2760



Артикул	Размеры, мм							
	A	B	C	D	E	G	H	L
AT0400SP	255	255	∅90	105	330	200	470	510
AT0550SP	255	255	∅110	105	330	200	470	530
AT0750SP	255	255	∅110	105	330	200	470	530
AT1000SP	255	255	∅110	105	330	200	470	600
AT1250SP	255	255	∅110	105	330	200	470	645



**Центробежные насосы "NEW BCC"**

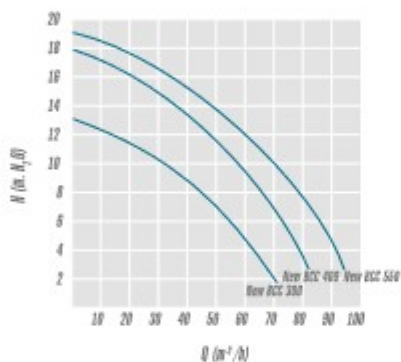
Мощные насосы без предфильтров. Корпус из полипропилена, усиленного стекловолокном, обеспечивает длительный срок службы.

Двигатель с защитой IP55, изоляция класса F.

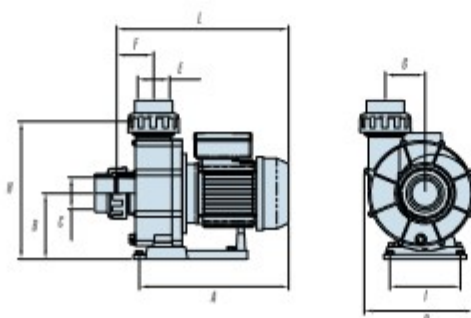
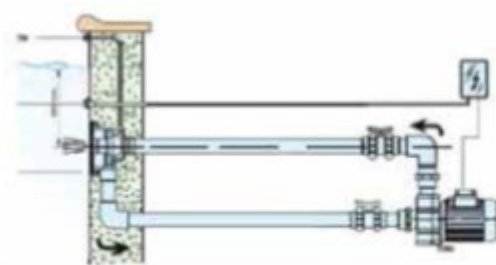
Соединительные муфты в комплекте.



Тип	Артикул	Вес, кг	Цена, €
Без предфильтра 44 м <sup>3</sup> /ч, Н=8, 230 В, 2,2 кВт	NEWBCC300M	20,5	750
Без предфильтра 44 м <sup>3</sup> /ч, Н=8, 380 В, 2,2 кВт	NEWBCC300T	20,5	750
Без предфильтра 66 м <sup>3</sup> /ч, Н=8, 380 В, 3,0 кВт	NEWBCC400T	23,5	940
Без предфильтра 75 м <sup>3</sup> /ч, Н=8, 380 В, 4,0 кВт	NEWBCC550T	25,5	960



Артикул	Размеры, мм									
	A	B	C	D	E	F	G	H	I	L
NEWBCC300M NEWBCC300T	370	156	∅75	260	∅75	77	95	319	168	420
NEWBCC400T	410	156	∅75	260	∅75	77	95	319	168	450
NEWBCC550T	410	156	∅75	260	∅75	77	92	319	168	450



**Самовсасывающие насосы для морской воды**

Пластиковые насосы Mini и Maxi – идеальное соотношение относительно невысокой цены пластикового насоса и высокой коррозионной устойчивости бронзового насоса. Разработаны специально для перекачивания морской воды.



**Самовсасывающие насосы "Mini"**

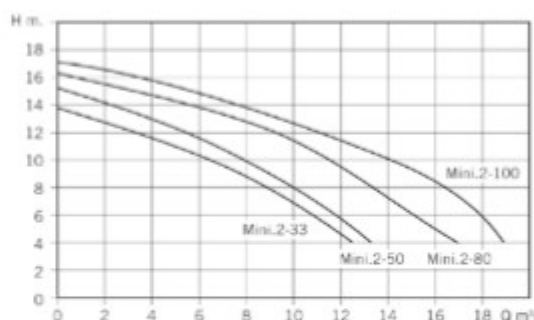
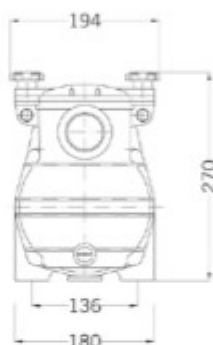
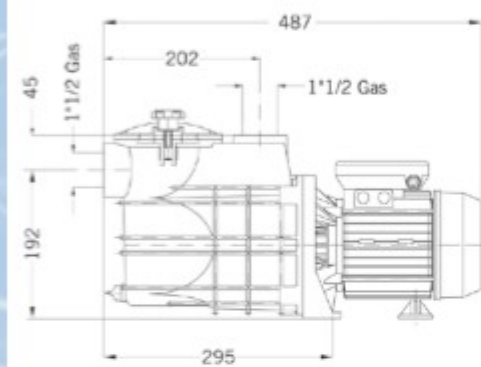
Самовсасывающие насосы с предфильтрами.

Двигатель с защитой - IP55, изоляция класса F, 50 Гц,

3000 оборотов в минуту.

Соединительные муфты в комплект не входят.

Тип	Артикул	Вес, кг	Цена, €
С предфильтром, 6,5 м <sup>3</sup> /ч, Н=10, 230 В, 0,25 кВт	1MIN0030M2N	9,0	450
С предфильтром, 10 м <sup>3</sup> /ч, Н=8, 230 В, 0,37 кВт	1MIN0050M2N	9,5	470
С предфильтром, 13,2 м <sup>3</sup> /ч, Н=8, 230 В, 0,60 кВт	1MIN0080M2N	10,9	490



**Самовсасывающие насосы "Maxi"**

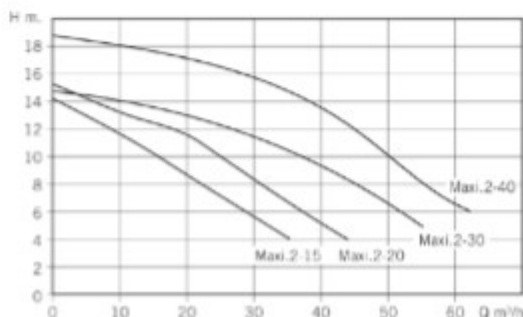
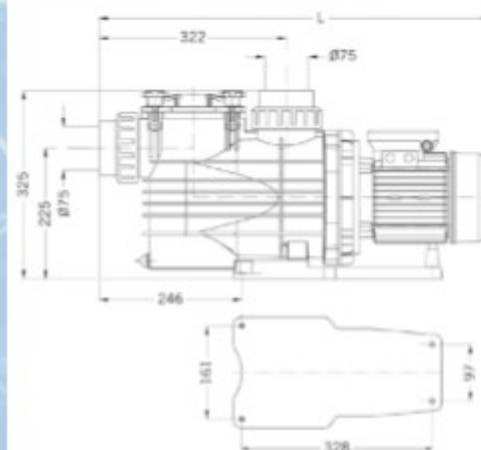
Самовсасывающие насосы с предфильтрами.

Двигатель с защитой - IP55, изоляция класса F, 50 Гц,

3000 оборотов в минуту.

Соединительные муфты в комплекте.

Тип	Артикул	Вес, кг	Цена, €
С предфильтром, 15,9 м <sup>3</sup> /ч, Н=10, 380 В, 1,10 кВт	1MAX0150T4N	16,0	775
С предфильтром, 24,5 м <sup>3</sup> /ч, Н=10, 380 В, 1,50 кВт	1MAX0200T4N	16,5	890
С предфильтром, 38,1 м <sup>3</sup> /ч, Н=10, 380 В, 2,20 кВт	1MAX0300T4N	20,5	960
С предфильтром, 51,7 м <sup>3</sup> /ч, Н=10, 380 В, 2,90 кВт	1MAX0400T4N	22,5	1040

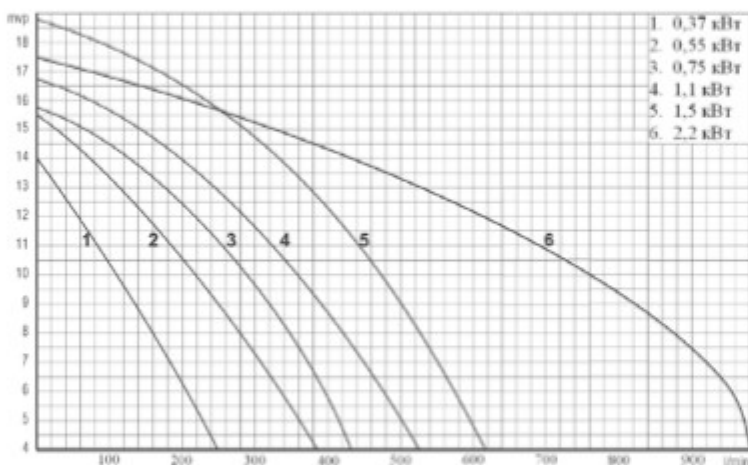


**Самовсасывающие бронзовые насосы "BRONZE"**

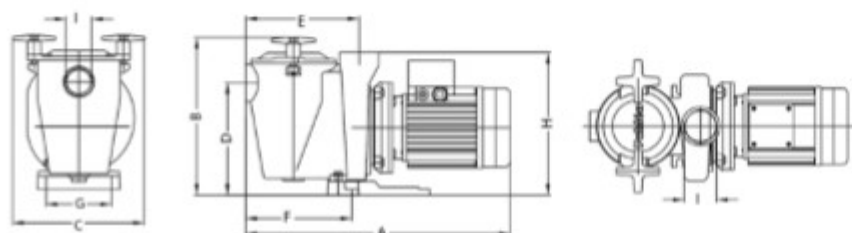
Самовсасывающие насосы, выполненные из бронзы.  
 Двигатель с защитой IP54, 2900 оборотов в минуту, 50 Гц.  
 Соединительные муфты в комплект не входят.



Тип	Артикул	Цена, С
С предфильтром 6,5 м³/ч, Н=10, 220 В, 0,37 кВт	120200	уточняйте
С предфильтром 6,5 м³/ч, Н=10, 380 В, 0,37 кВт	120100	уточняйте
С предфильтром 13 м³/ч, Н=10, 220 В, 0,55 кВт	120205	уточняйте
С предфильтром 13 м³/ч, Н=10, 380 В, 0,55 кВт	120105	уточняйте
С предфильтром 17,5 м³/ч, Н=10, 220 В, 0,75 кВт	120210	уточняйте
С предфильтром 17,5 м³/ч, Н=10, 380 В, 0,75 кВт	120110	уточняйте
С предфильтром 21,5 м³/ч, Н=10, 220 В, 1,1 кВт	120215	уточняйте
С предфильтром 21,5 м³/ч, Н=10, 380 В, 1,1 кВт	120115	уточняйте
С предфильтром 28 м³/ч, Н=10, 220 В, 1,5 кВт	120220	уточняйте
С предфильтром 28 м³/ч, Н=10, 380 В, 1,5 кВт	120120	уточняйте
С предфильтром 45 м³/ч, Н=10, 380 В, 2,2 кВт	112211	уточняйте



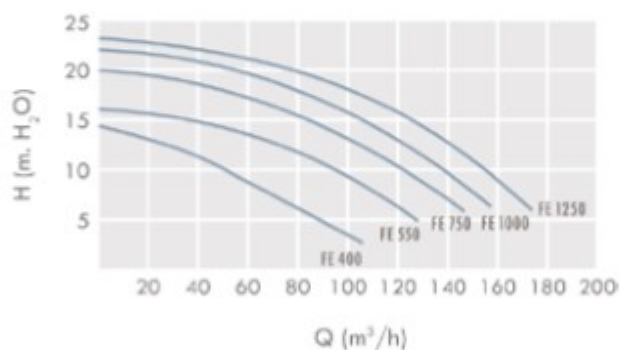
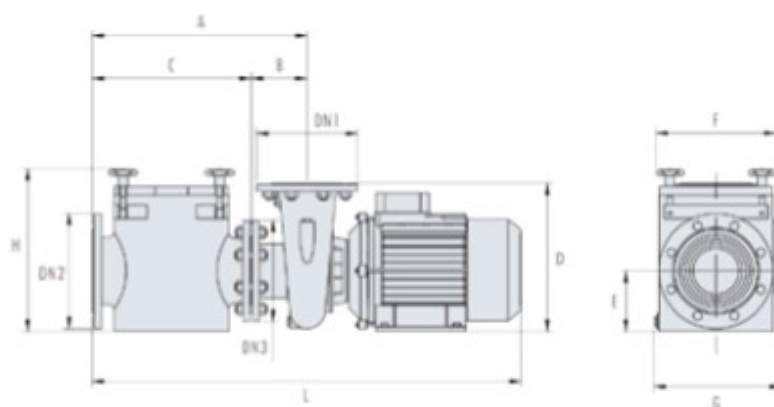
Артикул	Размеры, мм								
	A	B	C	D	E	F	G	H	I
120200 120100	470	285	245	210	202	160	126,5	255	2"
120205 120105	470	285	245	210	202	160	126,5	255	2"
120210 120110	510	285	245	210	202	160	126,5	255	2"
120215 120115	510	285	245	210	202	160	126,5	255	2"
120220 120120	510	285	245	210	202	160	126,5	255	2"
112211	620	335	275	225	250	330	130	255	2 1/2"




**Центробежные чугунные насосы "FE"**

Мощные насосы с предфильтрами, идеальны для большого потока с низким давлением. Двигатель с защитой IP55, 2850 оборотов в минуту, 50 Гц.

Артикул	Тип	Вес, кг	Цена, С
FE400	С предфильтром 52м <sup>3</sup> /ч Н=10м, 380 В, 3,0кВт	84	2520
FE550	С предфильтром 88м <sup>3</sup> /ч Н=10м, 380 В, 4,0кВт	89	2940
FE750	С предфильтром 120м <sup>3</sup> /ч Н=10м, 380 В, 5,5кВт	101	3255
FE1000	С предфильтром 136м <sup>3</sup> /ч Н=10м, 380 В, 7,4кВт	108	3360
FE1250	С предфильтром 155м <sup>3</sup> /ч Н=10м, 380 В, 9,3кВт	112	3780

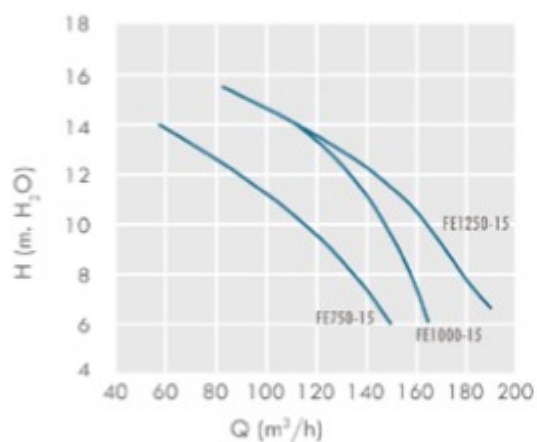
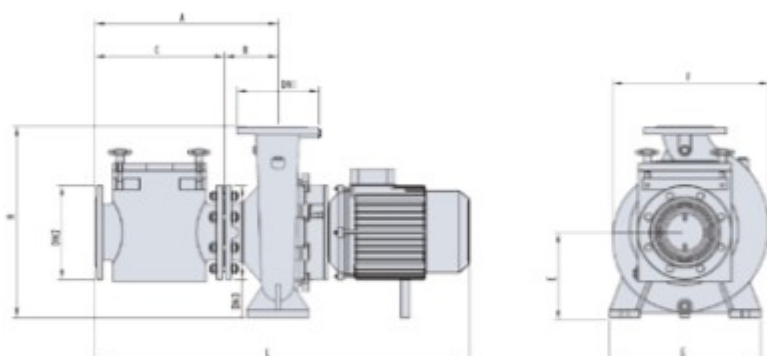


Модель	Размеры, мм										
	A	B	C	D	E	F	G	H	L	Патрубок, мм	
	DN1	DN2									
FE-400	420	120	300	322	130	280	270	325	830	∅110	∅110
FE-550	420	120	300	322	130	280	270	325	830	∅110	∅110
FE-750	460	120	340	322	130	270	280	360	875	∅110	∅140
FE-1000	460	120	340	322	130	270	280	360	915	∅110	∅140
FE-1250	460	120	340	322	130	270	280	360	955	∅110	∅140

**Центробежные чугунные насосы "FE-15"**

Мощные насосы с предфильтрами, идеальны для большого потока с низким давлением. Двигатель с защитой IP55, 1500 оборотов в минуту, 50 Гц.

Артикул	Тип	Вес, кг	Цена, С
FE750-15	С предфильтром 115м³/ч Н=10м, 380 В, 5,5кВт	84	5145
FE1000-15	С предфильтром 145м³/ч Н=10м, 380 В, 7,4кВт	89	7245
FE1250-15	С предфильтром 163м³/ч Н=10м, 380 В, 9,3кВт	101	7875



Артикул	Размеры, мм								Патрубок, мм	
	A	B	C	E	F	G	H	L	DN1	DN2
	FE750-15	488	142	346	234	420	404	510	945	∅110
FE1000-15	488	142	346	234	420	404	510	985	∅110	∅140
FE1250-15	488	142	346	234	420	404	510	1025	∅110	∅140



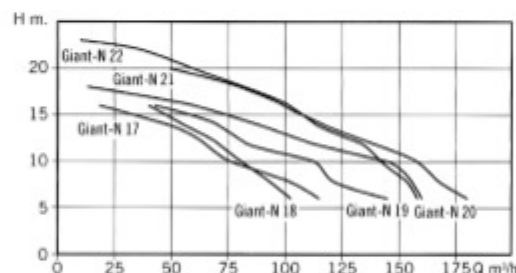
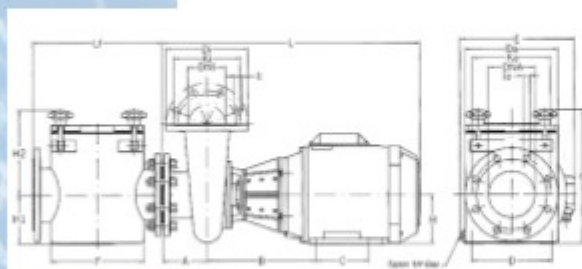
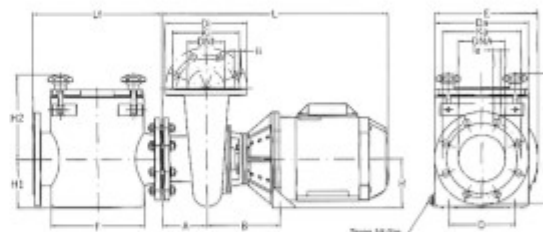
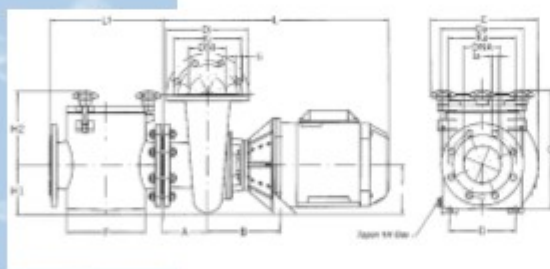
**Центробежные насосы "F-GIANT-N"**

Мощные насосы с предфильтрами. Могут использоваться в том числе и для перекачки морской воды. Двигатель - защита IP 55, 2850 оборотов в минуту.

**Примечание:**

По запросу возможна поставка насосов производительностью 189,2 м<sup>3</sup>/ч и 213,8 м<sup>3</sup>/ч.

Артикул	Модель	Тип	Вес, кг	Цена, €
1GIA0400E4V	F-GIANT-N-17	С предфильтром 72,6 м <sup>3</sup> /ч, H=10, 380 В, 3,0 кВт	28,9	2518
1GIA0558E4V	F-GIANT-N-18	С предфильтром 82,4 м <sup>3</sup> /ч, H=10, 380 В, 4,0 кВт	37,4	2975
1GIA0559E4V	F-GIANT-N-19	С предфильтром 87,1 м <sup>3</sup> /ч, H=10, 380 В, 4,0 кВт	50,7	3520
1GIA0750E4V	F-GIANT-N-20	С предфильтром 118,9 м <sup>3</sup> /ч, H=10, 380 В, 5,5 кВт	59,0	3580
1GIA1000E4V	F-GIANT-N-21	С предфильтром 146,0 м <sup>3</sup> /ч, H=10, 380 В, 7,4 кВт	64,5	3735
1GIA1250E4V	F-GIANT-N-22	С предфильтром 141,9 м <sup>3</sup> /ч, H=10, 380 В, 9,2 кВт	73,5	4235



Модель	Размеры, мм																
	D <sub>д</sub>	K <sub>д</sub>	I <sub>д</sub>	D <sub>1</sub>	K <sub>1</sub>	I <sub>1</sub>	№ таЛ	A	B	C	D	E	F	G	H	L	L <sub>1</sub>
F-GIANT-N-17	220	180	18	220	180	19	8	120	196	-	190	275	250	347	132	584	347
F-GIANT-N-18	220	180	18	220	180	19	8	120	196	-	190	275	250	347	132	606	347
F-GIANT-N-19	250	210	18	220	180	19	8	120	196	-	190	275	250	347	132	606	347
F-GIANT-N-20	250	210	18	220	180	19	8	120	292	140	216	312	250	360	132	724	347
F-GIANT-N-21	250	210	18	220	180	19	8	120	292	140	216	312	250	360	132	724	347
F-GIANT-N-22	250	210	18	220	180	19	8	120	292	140	216	312	250	360	132	724	347

Модель	Мощность	Напряжение		Напор, м								D <sub>на</sub>	D <sub>ни</sub>
		380 В	6	8	10	12	14	16	18	20	22		
	кВт	Сила тока, А	Производительность, м <sup>3</sup> /ч										
F-GIANT-N-17	3,0	6,4	112,4	97,0	74,9	63,0	46,2	18,2	-	-	-	100	100
F-GIANT-N-18	4,0	6,7	100,5	91,4	79,7	68,2	54,7	38,4	-	-	-	100	100
F-GIANT-N-19	4,0	8,2	141,4	116,7	106,2	80,0	57,4	20,1	-	-	-	125	100
F-GIANT-N-20	5,5	10,4	159,4	155,8	142,3	110,9	88,7	60,2	13,6	-	-	125	100
F-GIANT-N-21	7,4	12,8	179,0	166,4	158,6	137,0	116,3	98,9	79,0	49,8	-	125	100
F-GIANT-N-22	9,2	15,1	177,5	170,2	153,1	126,1	111,1	96,1	79,8	52,6	27,9	125	100

**Центробежные чугунные и бронзовые насосы "FDN"**

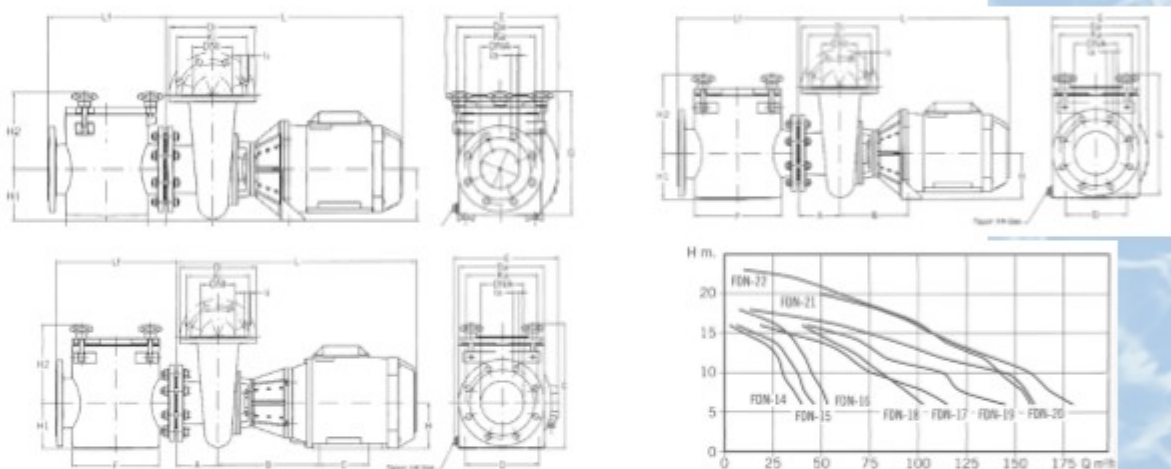
Мощные насосы с предфильтрами, идеальны для большого потока с низким давлением. Двигатель с защитой IP55, 3000 оборотов в минуту, 50 Гц.

**Примечание:**

При заказе бронзовых насосов (бронзовая крыльчатка и/или бронзовый корпус) цены и артикулы уточняйте у менеджеров.



Артикул	Модель	Тип	Вес, кг	Цена, €
1FN30200E4V	FDN-14	С предфильтром 36,0 м³/ч, H=10, 380 В, 1,5 кВт	53,5	2277
1FN30300E4V	FDN-15	С предфильтром 42,1 м³/ч, H=10, 380 В, 2,2 кВт	55	2310
1FN30407E4V	FDN-17	С предфильтром 79,5 м³/ч, H=10, 380 В, 3,0 кВт	68,9	2569
1FN30558E4V	FDN-18	С предфильтром 84,6 м³/ч, H=10, 380 В, 4,0 кВт	77,7	2755
1FN30559E4V	FDN-19	С предфильтром 112,2 м³/ч, H=10, 380 В, 4,0 кВт	90,7	3258
1FN30750E4V	FDN-20	С предфильтром 143,0 м³/ч, H=10, 380 В, 5,5 кВт	99	3315
1FN31000E4V	FDN-21	С предфильтром 162,2 м³/ч, H=10, 380 В, 7,4 кВт	104,5	3460
1FN31250E4V	FDN-22	С предфильтром 145,0 м³/ч, H=10, 380 В, 9,2 кВт	113,5	4116



Модель	Размеры, мм																	
	D <sub>A</sub>	K <sub>A</sub>	I <sub>A</sub>	№ tal.	D <sub>1</sub>	K <sub>1</sub>	I <sub>1</sub>	№ tal.	A	B	C	D	E	F	G	H	L	L <sub>1</sub>
FDN-14	200	160	19	8	152	125	14	4	82	172	-	140	271	210	319	132	491	300
FDN-15	200	160	19	8	152	125	14	4	82	172	-	140	271	210	319	132	491	300
FDN-17	220	180	19	8	220	180	19	8	82	196	-	190	288	210	320	132	584	300
FDN-18	220	180	19	8	220	180	19	8	120	196	-	190	288	210	320	132	606	300
FDN-19	250	210	19	8	220	180	19	8	120	196	-	190	275	250	347	132	606	347
FDN-20	250	210	19	8	220	180	19	8	120	292	140	216	312	250	360	132	724	347
FDN-21	250	210	19	8	220	180	19	8	120	292	140	216	312	250	360	132	724	347
FDN-22	250	210	19	8	220	180	19	8	120	292	140	216	312	250	360	132	724	347

Модель	Мощность	Напряжение		Напор, м										D <sub>NA</sub>	D <sub>NI</sub>	
		380 В	6	8	10	12	14	16	18	20	22	23				
	кВт	Сила тока, А	Производительность, м³/ч													
FDN-14	1,5	4,40	44,4	41,1	36,0	31,1	21,7	-	-	-	-	-	-	-	80	55
FDN-15	2,2	4,99	50,9	47,1	42,1	37,7	27,2	7,7	-	-	-	-	-	-	80	55
FDN-17	3,0	6,30	118,1	105,2	79,5	70,0	49,3	19,5	-	-	-	-	-	-	100	100
FDN-18	4,0	6,78	105,6	99,2	84,6	75,8	58,4	41,2	-	-	-	-	-	-	100	100
FDN-19	4,0	8,00	152,1	129,7	112,2	79,2	55,1	-	-	-	-	-	-	-	125	100
FDN-20	5,5	9,90	152,1	135,9	143,0	105,5	81,4	54,7	5,2	-	-	-	-	-	125	100
FDN-21	7,5	12,49	188,4	178,4	162,2	140,3	115,0	99,3	81,0	51,1	-	-	-	-	125	100
FDN-22	9,2	14,53	157,0	153,9	145,0	136,1	122,0	107,1	84,0	60,9	34,2	7,6	-	-	125	100



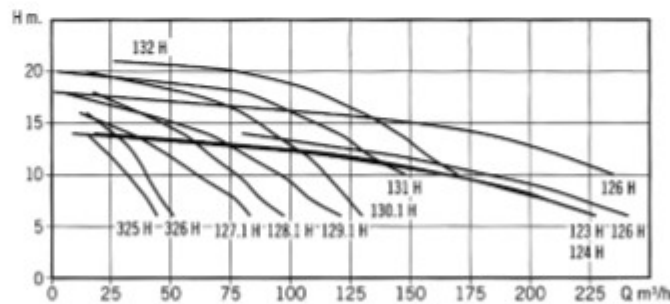
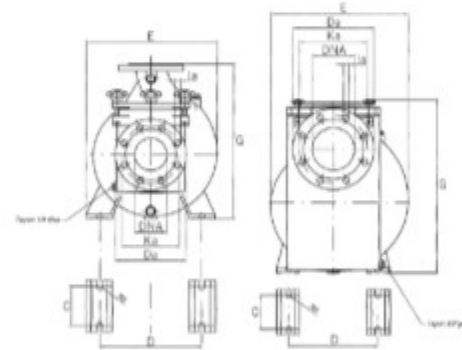
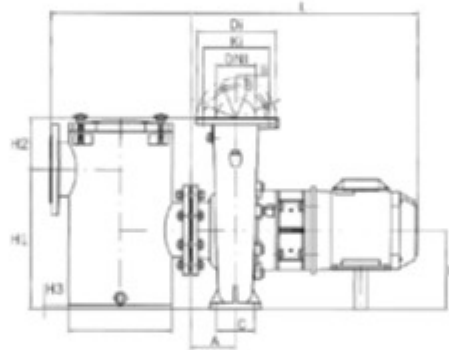
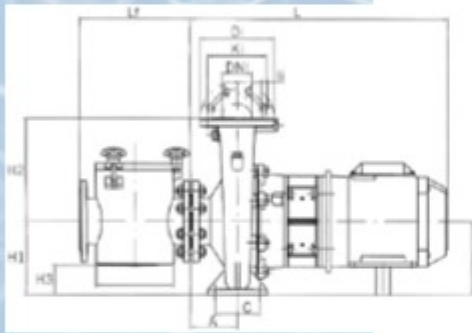

**Самовсасывающие чугунные и бронзовые насосы "FDN - H"**

Мощные насосы с предфильтрами, имеющие увеличенный ресурс работы и сниженный уровень шума. Двигатель с защитой IP55, 1500 оборотов в минуту, 50 Гц.

**Примечание:**

При заказе бронзовых насосов (бронзовая крыльчатка и/или бронзовый корпус) цены и артикулы уточняйте у менеджеров.

Артикул	Модель	Тип	Вес, кг	Цена, €
1FN10200E4V	FDN-325 H	С предфильтром 33,1 м <sup>3</sup> /ч, H=10, 380 В, 1,5 кВт	84,2	3245
1FN10300E4V	FDN-326 H	С предфильтром 42,0 м <sup>3</sup> /ч, H=10, 380 В, 2,2 кВт	89,2	3296
1FN10400E4V	FDN-127.1 H	С предфильтром 55,3 м <sup>3</sup> /ч, H=10, 380 В, 3,0 кВт	103,7	3656
1FN10550E4V	FDN-128.1 H	С предфильтром 81,7 м <sup>3</sup> /ч, H=10, 380 В, 4,0 кВт	111,2	4189
1FN10750E4V	FDN-129.1 H	С предфильтром 114,1 м <sup>3</sup> /ч, H=10, 380 В, 5,5 кВт	143,4	4738
1FN11000E4V	FDN-130.1 H	С предфильтром 131,4 м <sup>3</sup> /ч, H=10, 380 В, 7,4 кВт	153,9	5253
1FN11003E4V	FDN-123 H	С предфильтром 181,9 м <sup>3</sup> /ч, H=10, 380 В, 7,4 кВт	220,9	7622
1FN11255E4V	FDN-125 H	С предфильтром 201,6 м <sup>3</sup> /ч, H=10, 380 В, 9,2 кВт	228,1	9186
1FN11506E4V	FDN-126 H	С предфильтром 257,2 м <sup>3</sup> /ч, H=10, 380 В, 11,0 кВт	261,1	9612
1FN11251E4V	FDN-131 H	С предфильтром 169,8 м <sup>3</sup> /ч, H=10, 380 В, 9,2 кВт	213,4	7210
1FN11502E4V	FDN-132 H	С предфильтром 174,6 м <sup>3</sup> /ч, H=10, 380 В, 11,0 кВт	243,8	7279

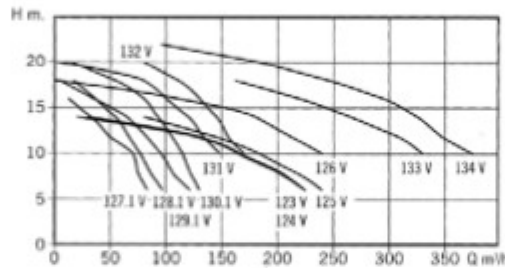


Модель	Размеры, мм																			
	D <sub>A</sub>	K <sub>A</sub>	L <sub>A</sub>	№ тал.	D <sub>1</sub>	K <sub>1</sub>	L <sub>1</sub>	№ тал.	A	C	D	E	F	G	H	H1	H2	H3	L	L <sub>f</sub>
FDN-325 H	220	180	19	8	165	125	19	4	100	95	250	335	210	405	180	180	225	60	470	298
FDN-326 H	220	180	19	8	165	125	19	4	100	95	250	335	210	405	180	180	225	60	601	298
FDN-127.1 H	220	180	19	8	200	160	19	4	125	120	315	405	210	480	200	200	280	80	641	298
FDN-128.1 H	220	180	19	8	200	160	19	4	125	120	315	405	210	480	200	200	280	80	641	298
FDN-129.1 H	250	210	19	8	220	180	19	8	140	120	315	430	250	505	225	225	280	93	801	345
FDN-130.1 H	250	210	19	8	220	180	19	8	140	120	315	430	250	505	225	225	280	93	801	345
FDN-123 H	285	240	23	8	250	210	19	8	140	120	315	485	328	605	250	441	163	10	801	445
FDN-125 H	285	240	23	8	250	210	19	8	140	120	315	485	328	605	250	441	163	10	801	445
FDN-126 H	285	240	23	8	250	210	19	8	140	120	315	485	328	605	250	441	163	10	921	445
FDN-131 H	285	240	23	8	220	180	19	8	140	120	315	430	328	505	225	416	88	-15	801	445
FDN-132 H	285	240	23	8	220	180	19	8	140	120	315	430	328	505	225	416	88	-15	921	445

Модель	Мощность	Напряжение		Напор, м								DMA	DMI
		380 В	Сила тока, А	6	8	10	12	14	16	18	20		
	кВт	Производительность, м³/ч											
FDN-325 H	1,5	3,74	47,5	40,2	33,1	23,7	13,2	-	-	-	-	100	50
FDN-326 H	2,2	4,77	54,2	47,8	42,0	36,3	27,8	16,7	-	-	-	100	50
FDN-127.1 H	3,0	6,80	72,9	65,5	55,3	46,0	33,0	11,4	-	-	-	100	80
FDN-128.1 H	4,0	8,10	99,4	92,6	81,7	70,2	57,9	42,1	19,2	-	-	100	80
FDN-129.1 H	5,5	11,30	140,1	127,5	114,1	97,4	67,2	23,3	-	-	-	125	100
FDN-130.1 H	7,5	12,80	156,0	144,5	131,4	117,1	97,4	73,3	13,1	-	-	125	100
FDN-123 H	7,5	13,26	258,4	219,6	181,9	121,4	9,8	-	-	-	-	150	125
FDN-125 H	9,2	14,99	274,1	237,1	201,6	152,1	86,1	-	-	-	-	150	125
FDN-126 H	11,0	21,70	290,9	265,1	257,2	220,8	161,8	110,5	0,1	-	-	150	125
FDN-131 H	9,2	16,70	198,7	185,1	169,8	153,9	131,1	111,6	76,5	0,1	-	150	100
FDN-132 H	11,0	20,60	-	-	174,6	168,9	138,7	124,8	102,0	72,8	-	150	100

**Центробежные чугунные и бронзовые насосы "FDN - V"**

Мощные вертикальные насосы с предфильтрами.  
Предфильтр и фильтрующая корзина выполнены из нержавеющей стали.  
Двигатель с защитой IP55, 1500 оборотов в минуту, 50 Гц.

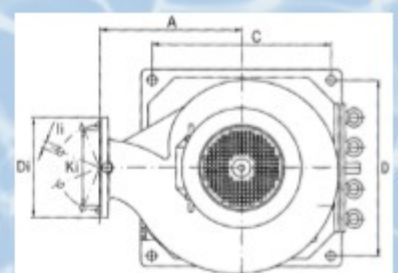
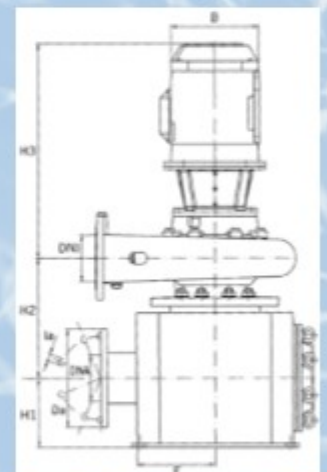


**Примечание:**

При заказе бронзовых насосов (бронзовая крыльчатка и/или бронзовый корпус) цены и артикулы уточняйте у менеджеров.

Артикул	Модель	Тип	Вес, кг	Цена, С
1FNV0400E4V	FDN-127.1 V	С предфильтром 55,3 м³/ч, H=10, 380 В, 3,0 кВт	112,4	8100
1FNV0550E4V	FDN-128.1 V	С предфильтром 81,7 м³/ч, H=10, 380 В, 4,0 кВт	120,0	8200
1FNV0750E4V	FDN-129.1 V	С предфильтром 114,0 м³/ч, H=10, 380 В, 5,5 кВт	137,9	10200
1FNV1000E4V	FDN-130.1 V	С предфильтром 131,4 м³/ч, H=10, 380 В, 7,4 кВт	167,9	10800
1FNV1003E4V	FDN-123 V	С предфильтром 182,0 м³/ч, H=10, 380 В, 7,4 кВт	196,7	12400
1FNV1255E4V	FDN-125 V	С предфильтром 201,6 м³/ч, H=10, 380 В, 9,2 кВт	218,5	12900
1FNV1506E4V	FDN-126 V	С предфильтром 257,0 м³/ч, H=10, 380 В, 11,0 кВт	250,0	13900
1FNV1251E4V	FDN-131 V	С предфильтром 169,8 м³/ч, H=10, 380 В, 9,2 кВт	181,9	12100
1FNV1502E4V	FDN-132 V	С предфильтром 174,6 м³/ч, H=10, 380 В, 11,0 кВт	215,8	12200
1FNV2000E4V	FDN-133 V	С предфильтром 287,0 м³/ч, H=10, 380 В, 14,7 кВт	272,0	14600
1FNV2500E4V	FDN-134 V	С предфильтром 369,0 м³/ч, H=10, 380 В, 18,4 кВт	274,6	15600

Модель	Размеры, мм														
	A	B	C	D	E	H1	H2	H3	D <sub>A</sub>	I <sub>A</sub>	N° tal.	D <sub>1</sub>	K <sub>1</sub>	l <sub>1</sub>	N° tal.
FDN-127.1 V	280	194	400	330	260	150	285	641	250	19	8	200	160	19	4
FDN-128.1 V	280	194	400	330	260	150	285	641	250	19	8	200	160	19	4
FDN-129.1 V	280	257	390	330	260	150	285	801	285	19	8	220	180	19	8
FDN-130.1 V	280	257	390	400	290	185	335	801	285	19	8	220	180	19	8
FDN-123 V	355	260	330	400	290	185	300	801	340	19	8	250	210	19	8
FDN-125 V	355	260	330	500	290	215	365	801	395	19	8	250	210	19	8
FDN-126 V	355	310	400	500	290	215	365	921	395	19	8	250	210	19	8
FDN-131 V	280	257	400	400	290	185	335	801	340	19	8	220	180	19	8
FDN-132 V	280	310	400	400	290	185	335	921	340	19	12	220	180	19	8
FDN-133 V	355	310	390	500	290	215	365	963	395	23	12	250	210	19	8
FDN-134 V	355	310	390	500	290	215	365	921	395	23	12	250	210	19	8



Модель	Мощность	Напряжение	Напор, м									DWA	DNI
		380 В	6	8	10	12	14	16	18	20	21		
	кВт	Сила тока, А	Производительность, м <sup>3</sup> /ч										
FDN-127.1 V	3,0	6,8	72,9	65,5	55,3	46,0	33,0	11,4	-	-	-	100	80
FDN-128.1 V	4,0	8,1	99,4	92,6	81,7	70,2	57,9	42,1	19,2	-	-	100	80
FDN-129.1 V	5,5	11,3	140,1	127,5	114,1	97,4	67,2	23,3	-	-	-	125	100
FDN-130.1 V	7,5	12,8	156,0	144,5	131,4	117,1	97,4	73,3	13,1	-	-	125	100
FDN-123 V	7,5	13,26	258,4	219,6	181,9	121,4	9,8	-	-	-	-	150	125
FDN-125 V	9,2	14,99	274,1	237,1	201,6	152,1	86,1	-	-	-	-	150	125
FDN-126 V	11,0	21,7	290,9	265,1	257,2	220,8	161,8	110,5	0,1	-	-	150	125
FDN-131 V	9,2	16,7	198,7	187,1	169,8	153,9	131,1	111,6	76,5	0,1	-	150	100
FDN-132 V	11,0	20,6	-	-	174,6	168,9	138,7	124,8	102,0	72,8	-	150	100
FDN-133 V	15,0	26,7	-	299,4	287,1	261,5	222,1	170,5	125,6	0,1	-	250	125
FDN-134 V	19,0	35,5	-	-	369,2	349,1	324,2	296,8	239,8	184,4	100,8	250	125



#### Чугунные и бронзовые предфильтры

Фланцы просверлены в соответствии со стандартом DIN 2501.

Корзина из нержавеющей стали AISI-316.

Максимальное рабочее давление - 2,5 кг/см<sup>2</sup>.

#### Примечание:

При заказе бронзовых предфильтров цены и артикулы уточняйте у менеджеров.

Артикул	D1, мм	D2, мм	Цена, €
13510600000	∅75	∅75	750
13520800000	∅90	∅90	750
13530600000	∅110	∅75	870
13530800000	∅110	∅90	1185
13531000000	∅110	∅110	1185
13541000000	∅140	∅110	1265

Артикул	D1, мм	D2, мм	Цена, €
13541200000	∅140	∅140	1265
13551200000	∅160	∅140	3250
13551500000	∅160	∅160	3250
13561500000	∅225	∅160	3700
13651500000	∅315	∅160	3900
13652000000	∅315	∅225	4480



#### Амортизационные муфты

Фланцы из гальванизированной стали.

Максимальная температура 95°C. Номинальное давление 10 кг/см<sup>2</sup> (PN10).

Артикул	Диаметр, мм	Цена, €
20231	∅63	83
20232	∅75	93
20233	∅90	114
20234	∅110	144

Артикул	Диаметр, мм	Цена, €
20235	∅140	175
20236	∅160	258
20237	∅200	320
20238	∅250	505