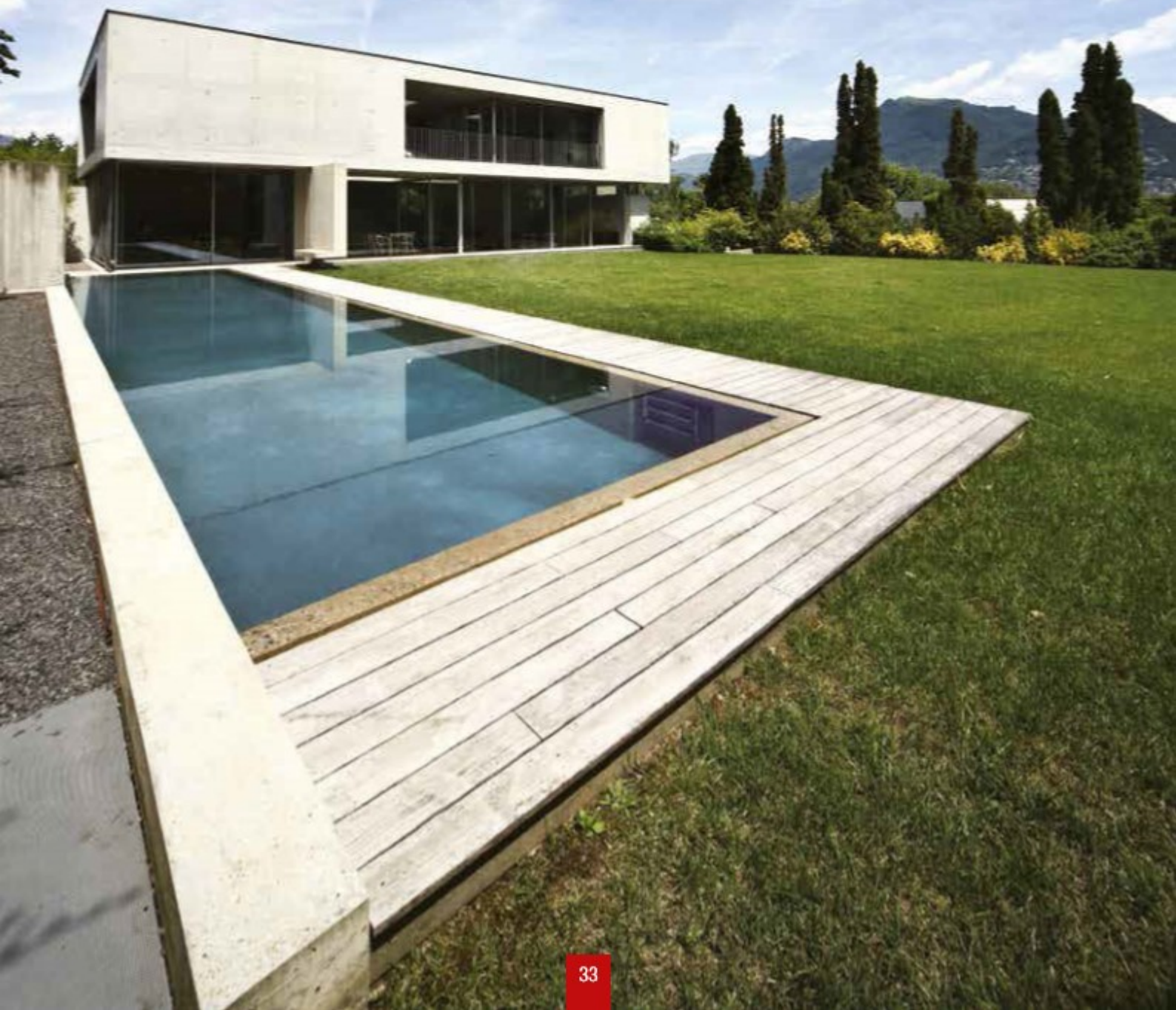


Фильтры и фильтровальные установки "STANDARD"



УВАЖАЕМЫЕ ГОСПОДА!



Предлагаем Вам рассмотреть производственную компанию ООО «Велес» как возможного и наиболее выгодного партнера по участию в проекте изготовления водных аттракционов, бассейнов и других изделий для оборудования саун и аквапарков, благоустройства зон отдыха и детских площадок, а также многое другое по индивидуальным заказам.

Мы предлагаем Вам полный комплекс сервисных услуг: разработка дизайна, проектирование, производство изделий, поставка оборудования, монтаж, ввод в эксплуатацию объекта «под ключ», гарантийное и сервисное обслуживание.

Специалисты компании «Велес» имеют многолетний опыт проектирования, строительства и эксплуатации фонтанов, бассейнов, аквапарков и различных водных центров. Для предоставления полного комплекса услуг специалисты нашей фирмы сотрудничают с компаниями, являющимися поставщиками оборудования по водоподготовке, электрооборудования, освещения, звукового оформления и др.

Наши изделия из стеклопластика изготавливаются из высококачественного сырья, что увеличивает срок службы, стойкость к изменению температур, устойчивость к агрессивным средам, ультрафиолету, а также повышению физико-механических и эксплуатационных свойств изделий.

Мы рады представить Вам продукцию, которая отвечает всем требованиям безопасности, гармоничности, эстетики, функциональности и экологичности.

Спасибо, за проявленный интерес к нашей компании.

УСПЕХОВ ВАМ И ПРОЦВЕТАНИЯ!!!

Контакты компании Велес:

Россия, Новосибирская область, г.Искитим, ул.Советская, 252/9

т.: +7(383-43)2-46-71

т.: +7(383-43)4-26-49

т.: +7-923-775-04-00

т.: +7(499) 7-555-334 (Москва)

т.: +7(383) 37-50-400 (Новосибирск)

т.: +7(3952) 64-03-45 (Иркутск)

т.: +7-962-839-92-91 (отд.снабжения)

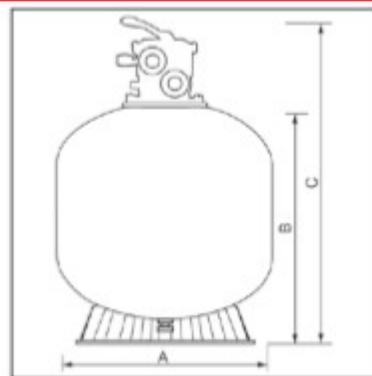
e-mail: info@veles-sib.ru

сайт: <https://Veles-Sib.RU>



Фильтры "T-Series"

Фильтры шпильной навивки в комплекте с верхним 6-позиционным вентилем. Максимальное рабочее давление 2,5 кг/см². Скорость фильтрации 50 м³/ч/м².

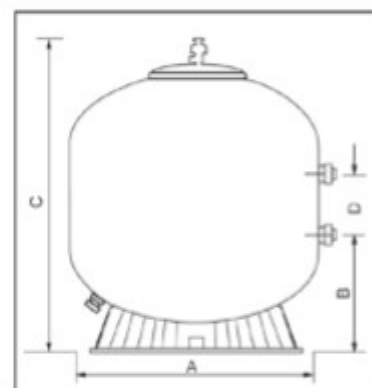


Артикул	Площадь фильтрации, м ²	Производительность, м ³ /ч	Диаметр, мм	Патрубок, мм	Размеры, мм			Фильтрат, кг	Цена, €
					A	B	C		
040115	0,10	5,0	350	∅50	350	500	760	25	230
040116	0,13	6,0	400	∅50	400	540	800	50	240
040118	0,17	7,2	450	∅50	450	580	840	75	275
040121	0,22	11,7	500	∅50	500	610	870	90	308
040125	0,36	16,8	650	∅50	650	710	970	170	380



Фильтры "S-Series"

Фильтры шпильной навивки в комплекте с боковым 6-позиционным вентилем. Максимальное рабочее давление 2,5 кг/см². Скорость фильтрации 50 м³/ч/м².

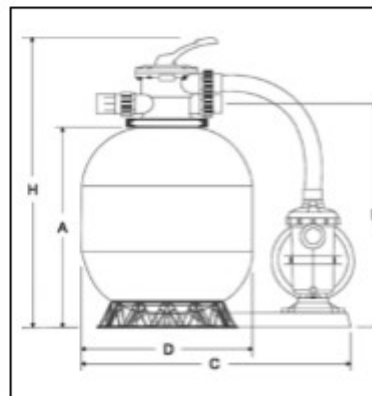


Артикул	Площадь фильтрации, м ²	Производительность, м ³ /ч	Диаметр, мм	Патрубок, мм	Размеры, мм				Фильтрат, кг	Цена, €
					A	B	C	D		
040216	0,13	6	400	∅50	400	300	680	128	70	290
040221	0,20	11,7	500	∅50	500	300	740	128	100	340
040225	0,33	16,8	650	∅50	650	320	800	128	170	450
040236	0,64	31,2	900	∅63	900	530	1020	142	400	940
040248	1,13	56	1200	∅63	1200	660	1210	142	750	1600



Фильтровальные установки "WL-P-DYG-E"

Фильтровальные установки в комплекте с верхним 6-позиционным вентилем и насосом. Максимальное рабочее давление 2,5 кг/см². Скорость фильтрации 50 м³/ч/м².



Артикул	Площадь фильтрации, м ²	Произв-ть, м ³ /ч	Диаметр, мм	Патрубок, мм	Размеры, мм					Фильтрат, кг	Модель насоса	Мощность насоса, кВт	Размеры, мм			Цена, €
					A	B	C	D	H				L	W	H	
P-DYG350E	0,10	4,5	350	∅50	495	545	570	350	750	25	WL-ESP033M	0,26	460	160	230	330
P-DYG400E	0,13	6	400	∅50	515	565	570	410	770	34	WL-ESP033M	0,26	460	160	230	385
P-DYG500E	0,23	11,5	500	∅50	575	625	770	450	830	80	WL-ESP075M	0,55	485	160	230	480