

## Городские светодинамические фонтаны

Имеется большой выбор готовых уличных светодинамических фонтанов различных форм и размеров, в том числе и плавающие фонтаны-азраторы с высотой струи до 100м. Есть также большой выбор городских светомузыкальных фонтанов самых различных форм и размеров. Все это оборудование представлено на DVD-диске, на котором имеются видеоролики и техническое описание различных фонтанов. Вам достаточно выбрать понравившийся фонтан и сообщить нам его артикул, после чего мы сообщим Вам стоимость данного фонтана и сроки его поставки.



## УВАЖАЕМЫЕ ГОСПОДА!



Предлагаем Вам рассмотреть производственную компанию ООО «Велес» как возможного и наиболее выгодного партнера по участию в проекте изготовления водных аттракционов, бассейнов и других изделий для оборудования саун и аквапарков, благоустройства зон отдыха и детских площадок, а также многое другое по индивидуальным заказам.

Мы предлагаем Вам полный комплекс сервисных услуг: разработка дизайна, проектирование, производство изделий, поставка оборудования, монтаж, ввод в эксплуатацию объекта «под ключ», гарантийное и сервисное обслуживание.

Специалисты компании «Велес» имеют многолетний опыт проектирования, строительства и эксплуатации фонтанов, бассейнов, аквапарков и различных водных центров. Для предоставления полного комплекса услуг специалисты нашей фирмы сотрудничают с компаниями, являющимися поставщиками оборудования по водоподготовке, электрооборудования, освещения, звукового оформления и др.

Наши изделия из стеклопластика изготавливаются из высококачественного сырья, что увеличивает срок службы, стойкость к изменению температур, устойчивость к агрессивным средам, ультрафиолету, а также повышению физико-механических и эксплуатационных свойств изделий.

Мы рады представить Вам продукцию, которая отвечает всем требованиям безопасности, гармоничности, эстетики, функциональности и экологичности.

Спасибо, за проявленный интерес к нашей компании.

## УСПЕХОВ ВАМ И ПРОЦВЕТАНИЯ!!!

### Контакты компании Велес:

Россия, Новосибирская область, г.Искитим, ул.Советская, 252/9

т.: +7(383-43)2-46-71

т.: +7(383-43)4-26-49

т.: +7-923-775-04-00

т.: +7(499) 7-555-334 (Москва)

т.: +7(383) 37-50-400 (Новосибирск)

т.: +7(3952) 64-03-45 (Иркутск)

т.: +7-962-839-92-91 (отд.снабжения)

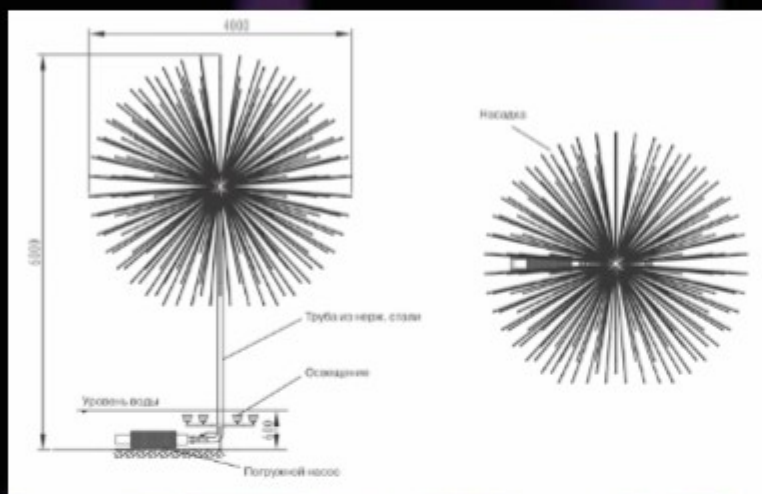
e-mail: [info@veles-sib.ru](mailto:info@veles-sib.ru)

сайт: <https://Veles-Sib.RU>

**Фонтан "СФЕРА"**

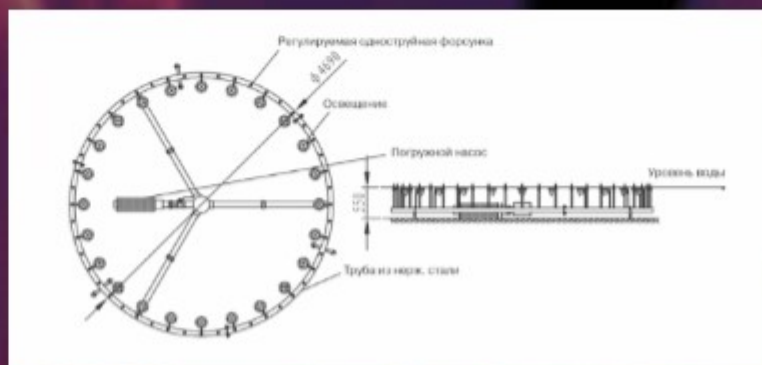


|                    |                                |
|--------------------|--------------------------------|
| Модель             | GCFT 108                       |
| Размер чаши (мин.) | 6 м в диаметре                 |
| Размеры фонтана    | 6 м высота, 4м диаметр         |
| Насадки            | 1 сферическая                  |
| Насосы             | 1 насос                        |
| Светильники        | 12 LED светильников            |
| Мощность           | 4.2 кВт                        |
| Комплект           | Шкаф управления, трубы, кабели |
| Цена               | уточняйте                      |



**КРУГЛЫЙ ПАРАБОЛИЧЕСКИЙ ФОНТАН**

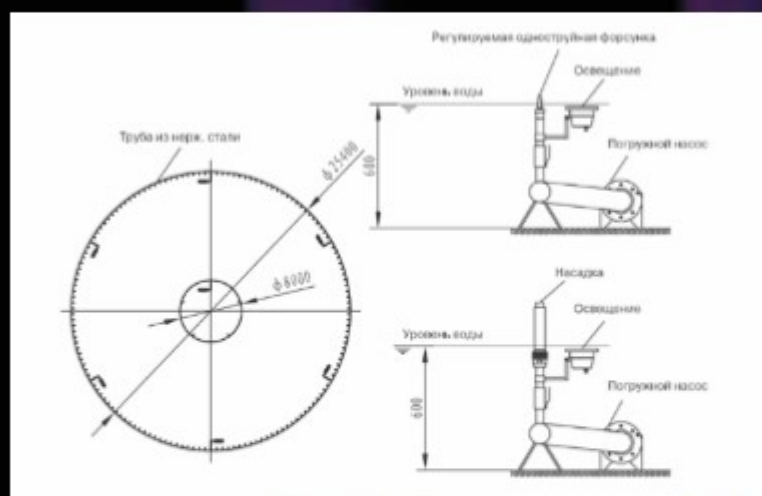
|                              |                                |
|------------------------------|--------------------------------|
| Модель                       | GCFT 110                       |
| Размер чаши (мин.)           | 5 м в диаметре                 |
| Приблизительная высота струй | 4 м                            |
| Насадки                      | 48 шт.                         |
| Насосы                       | 1 шт.                          |
| Светильники                  | 24 шт. LED                     |
| Мощность                     | 2.4 кВт                        |
| Комплект                     | Шкаф управления, трубы, кабели |
| Цена                         | уточняйте                      |



## КРУГЛЫЙ ПАРАБОЛИЧЕСКИЙ ФОНТАН

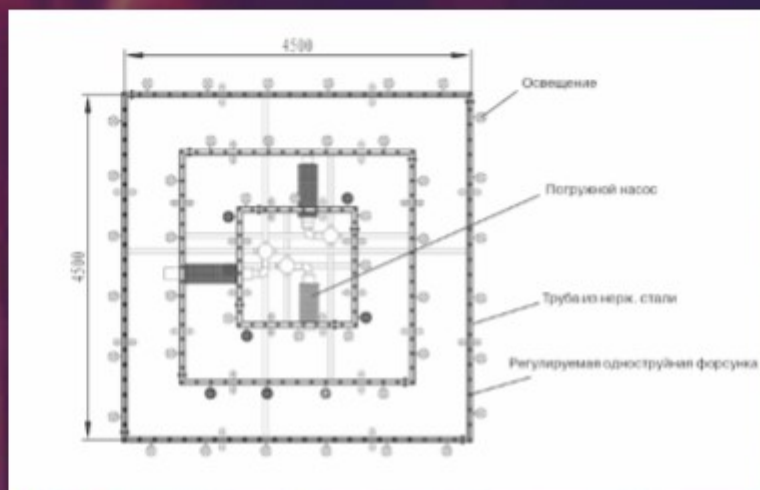


|                    |  |
|--------------------|--|
| Модель             | GCFT 111                               |
| Размер чаши (мин.) | 25 м в диаметре                        |
| Высота струй       | Внешнее кольцо 4 м и внутр. кольцо 8 м |
| Насадки            | 300 шт. струевых, 5 шт. пенных         |
| Насосы             | 7 шт.                                  |
| Светильники        | 160 шт. LED светильников               |
| Мощность           | 38.5 кВт                               |
| Комплект           | Шкаф управления, трубы, кабели         |
| Цена               | уточняйте                              |

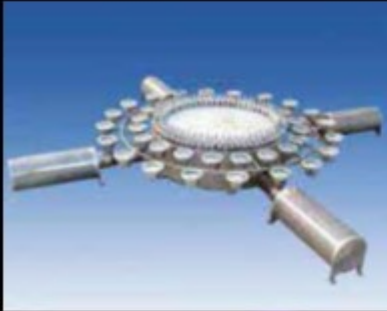


## ФОНТАН "СВАДЕБНЫЙ ПИРОГ"

|                    |  |
|--------------------|--|
| Модель             | GCFT 112   |
| Размер чаши (мин.) | 6 x 6 м квадратная чаша                                    |
| Высота струй       | Central jet 2.5 м, среднее кольцо 1.7 м, внутр. кольцо 1 м |
| Насадки            | 196 шт.  |
| Насосы             | 3 шт.  |
| Светильники        | 98 шт. LED светильников                                    |
| Мощность           | 7.5 кВт  |
| Комплект           | Шкаф управления, трубы, кабели                             |
| Цена               | уточняйте  |



**Фонтан "КОЛОННА"**

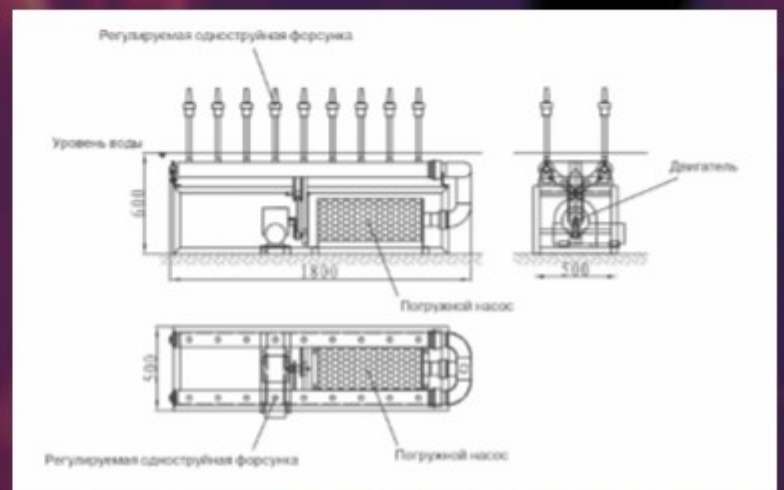


|                    |                        |
|--------------------|------------------------|
| Модель             | GCFT 131               |
| Размер чаши (мин.) | 5 м в диаметре         |
| Высота струй       | 3 м                    |
| Насадки            | 130 шт.                |
| Насосы             | 4 шт.                  |
| Светильники        | 40 шт. LED             |
| Мощность           | 22.4 кВт               |
| Комплект           | Шкаф управления, трубы |
| Цена               | уточняйте              |



**PIGEON-SHAPED SWING EQUIPMENT**

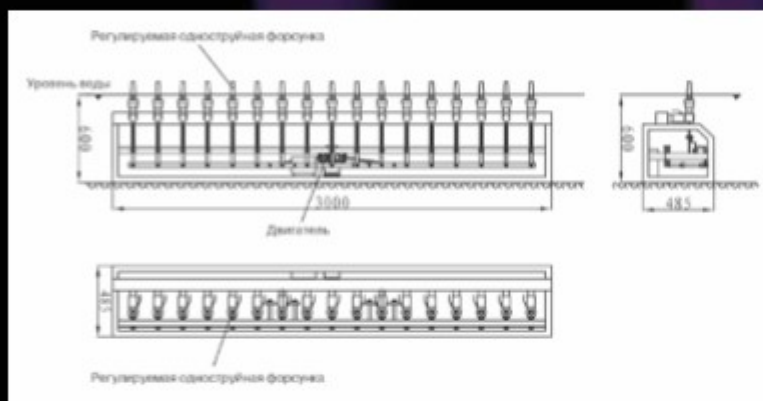
|                      |                                       |                             |
|----------------------|---------------------------------------|-----------------------------|
| Артикул              | PSSE-3M-DN25x18                       | PSSE-6M-DN32x18             |
| Модель               | GCFT 134                              | GCFT 134                    |
| Размер чаши (мин.)   | 8 x 4 м прямоугольная чаша            | 12 x 6 м прямоугольная чаша |
| Высота струй         | 3 м                                   | 6 м                         |
| Насадки              | 18 шт.                                | 18 шт.                      |
| Насосы               | 1 шт.                                 | 1 шт.                       |
| Светильники          | 18 шт. LED                            | 18 шт. LED                  |
| Размеры оборудования | 1.8 x 0.6 x 1.0 м                     | 1.8 x 0.6 x 1.0 м           |
| Мощность             | 3.4 кВт                               | 5.2 кВт                     |
| Материал             | Нержавеющая сталь                     | Нержавеющая сталь           |
| Комплект             | Шкаф управления, трубы, кабели, мотор |                             |
| Цена                 | уточняйте                             | уточняйте                   |



TRANSVERSE SWING EQUIPMENT

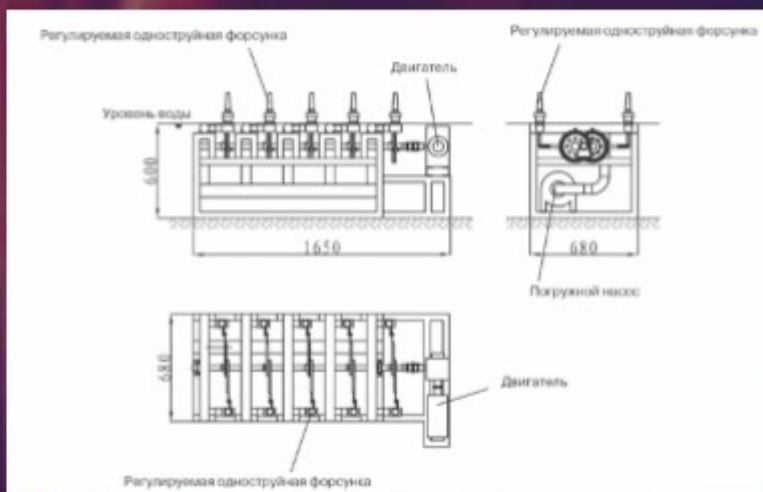


|                      |                                       |                        |
|----------------------|---------------------------------------|------------------------|
| Артикул              | HSE-3M-DN25x18                        | HSE-3M-DN32x18         |
| Модель               | GCFT 135                              | GCFT 135               |
| Размер чаши (мин.)   | 8 x 4 м прямоугольная                 | 12 x 6 м прямоугольная |
| Высота струй         | 3 м                                   | 6 м                    |
| Насадки              | 18 шт.                                | 18 шт.                 |
| Насосы               | 1 шт.                                 | 1 шт.                  |
| Светильники          | 18 шт. LED                            | 18 шт. LED             |
| Размеры оборудования | 3.2 x 0.5 x 0.8 м                     | 3.2 x 0.5 x 0.8 м      |
| Мощность             | 3.4 кВт                               | 5.2 кВт                |
| Материал             | Нержавеющая сталь                     | Нержавеющая сталь      |
| Комплект             | Шкаф управления, трубы, кабели, мотор |                        |
| Цена                 | уточняйте                             | уточняйте              |



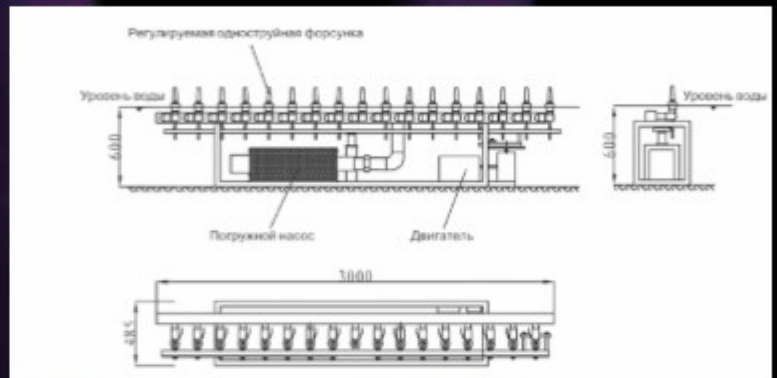
COMBINED SWING EQUIPMENT

|                      |                                       |                        |
|----------------------|---------------------------------------|------------------------|
| Артикул              | CBSE-3M-DN25x10                       | CBSE-6M-DN32x10        |
| Модель               | GCFT 136                              | GCFT 136               |
| Размер чаши (мин.)   | 8 x 6 м прямоугольная                 | 12 x 8 м прямоугольная |
| Высота струй         | 3 м                                   | 6 м                    |
| Насадки              | 10 шт.                                | 10 шт.                 |
| Насосы               | 1 шт.                                 |                        |
| Светильники          | 10 шт. LED                            | 10 шт. LED             |
| Размеры оборудования | 1.7 x 0.9 x 0.8 м                     | 1.7 x 0.9 x 0.8 м      |
| Мощность             | 2.3 кВт                               | 3.4 кВт                |
| Материал             | Нержавеющая сталь                     | Нержавеющая сталь      |
| Комплект             | Шкаф управления, трубы, кабели, мотор |                        |
| Цена                 | уточняйте                             | уточняйте              |



**TWISTING SWING EQUIPMENT**


|                             |                                       |                        |
|-----------------------------|---------------------------------------|------------------------|
| <b>Артикул</b>              | SSE-3M-DN25x17                        | SSE-6M-DN32x17         |
| <b>Модель</b>               | GCFT 137                              | GCFT 137               |
| <b>Размер чаши (мин.)</b>   | 8 x 4 м прямоугольная                 | 12 x 6 м прямоугольная |
| <b>Высота струй</b>         | 3 м                                   | 6 м                    |
| <b>Насадки</b>              | 17 шт.                                | 17 шт.                 |
| <b>Насосы</b>               | 1 шт.                                 | 1 шт.                  |
| <b>Светильники</b>          | 17 шт. LED                            | 17 шт. LED             |
| <b>Размеры оборудования</b> | 3.2 x 0.5 x 0.8 м                     | 3.2 x 0.5 x 0.8 м      |
| <b>Мощность</b>             | 3.4 кВт                               | 5.2 кВт                |
| <b>Материал</b>             | Нержавеющая сталь                     | Нержавеющая сталь      |
| <b>Комплект</b>             | Шкаф управления, трубы, кабели, мотор |                        |
| <b>Цена</b>                 | <b>уточняйте</b>                      | <b>уточняйте</b>       |


**PEACOCK'S TAIL SWING EQUIPMENT**

|                             |                                       |                        |
|-----------------------------|---------------------------------------|------------------------|
| <b>Артикул</b>              | PSE-3M-DN25x17                        | PSE-6M-DN32x17         |
| <b>Модель</b>               | GCFT 138                              | GCFT 138               |
| <b>Размер чаши (мин.)</b>   | 8 x 4 м прямоугольная                 | 12 x 6 м прямоугольная |
| <b>Высота струй</b>         | 3 м                                   | 6 м                    |
| <b>Насадки</b>              | 17 шт.                                | 17 шт.                 |
| <b>Насосы</b>               | 1 шт.                                 | 1 шт.                  |
| <b>Светильники</b>          | 17 шт. LED                            | 17 шт. LED             |
| <b>Размеры оборудования</b> | 3.2 x 0.5 x 0.8 м                     | 3.2 x 0.5 x 0.8 м      |
| <b>Мощность</b>             | 3.4 кВт                               | 5.2 кВт                |
| <b>Материал</b>             | Нержавеющая сталь                     | Нержавеющая сталь      |
| <b>Комплект</b>             | Шкаф управления, трубы, кабели, мотор |                        |
| <b>Цена</b>                 | <b>уточняйте</b>                      | <b>уточняйте</b>       |

