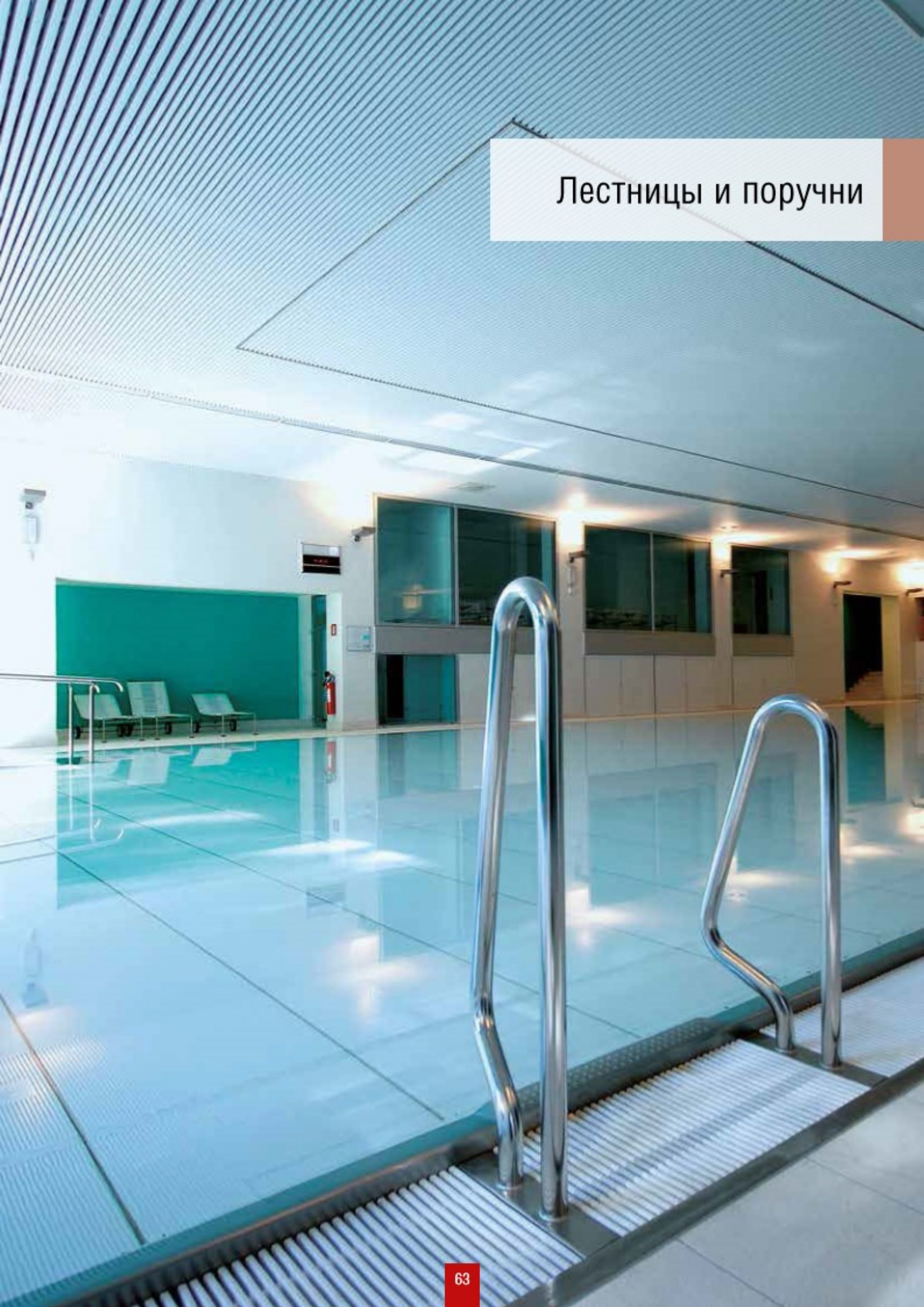


Лестницы и поручни



УВАЖАЕМЫЕ ГОСПОДА!



Предлагаем Вам рассмотреть производственную компанию ООО «Велес» как возможного и наиболее выгодного партнера по участию в проекте изготовления водных аттракционов, бассейнов и других изделий для оборудования саун и аквапарков, благоустройства зон отдыха и детских площадок, а также многое другое по индивидуальным заказам.

Мы предлагаем Вам полный комплекс сервисных услуг: разработка дизайна, проектирование, производство изделий, поставка оборудования, монтаж, ввод в эксплуатацию объекта «под ключ», гарантийное и сервисное обслуживание.

Специалисты компании «Велес» имеют многолетний опыт проектирования, строительства и эксплуатации фонтанов, бассейнов, аквапарков и различных водных центров. Для предоставления полного комплекса услуг специалисты нашей фирмы сотрудничают с компаниями, являющимися поставщиками оборудования по водоподготовке, электрооборудования, освещения, звукового оформления и др.

Наши изделия из стеклопластика изготавливаются из высококачественного сырья, что увеличивает срок службы, стойкость к изменению температур, устойчивость к агрессивным средам, ультрафиолету, а также повышению физико-механических и эксплуатационных свойств изделий.

Мы рады представить Вам продукцию, которая отвечает всем требованиям безопасности, гармоничности, эстетики, функциональности и экологичности.

Спасибо, за проявленный интерес к нашей компании.

УСПЕХОВ ВАМ И ПРОЦВЕТАНИЯ!!!

Контакты компании Велес:

Россия, Новосибирская область, г.Искитим, ул.Советская, 252/9

т.: +7(383-43)2-46-71

т.: +7(383-43)4-26-49

т.: +7-923-775-04-00

т.: +7(499) 7-555-334 (Москва)

т.: +7(383) 37-50-400 (Новосибирск)

т.: +7(3952) 64-03-45 (Иркутск)

т.: +7-962-839-92-91 (отд.снабжения)

e-mail: info@veles-sib.ru

сайт: <https://Veles-Sib.RU>



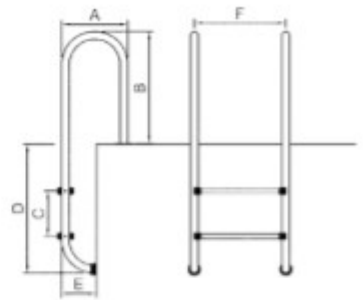
Лестницы "MU"

Лестницы изготовлены из полированной нержавеющей стали. Укомплектованы анкерными креплениями. Ступени со съёмными резиновыми накладками "Luxe". Внешний диаметр трубы 42 мм.

Сталь AISI-304

Тип	Артикул	Цена, С
Лестница с 2 ступенями	MU215	163
Лестница с 3 ступенями	MU315	190
Лестница с 4 ступенями	MU415	210
Лестница с 5 ступенями	MU515	252

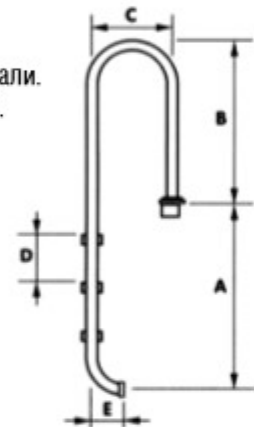
Кол-во ступеней	Размеры, мм					
	A	B	C	D	E	F
2	350	620	250	710	180	500
3	350	620	250	960	180	500
4	350	620	250	1210	180	500
5	350	620	250	1460	180	500



Лестницы "MURO"

Лестницы изготовлены из полированной нержавеющей стали. Укомплектованы анкерными креплениями. Ступени "Luxe". Внешний диаметр трубы 43 мм.

Кол-во ступеней	Размеры, мм				
	A	B	C	D	E
2	710	590	365	250	190
3	960	590	365	250	190
4	1210	590	365	250	190
5	1460	590	365	250	190



Сталь AISI-304

Тип	Артикул	Цена, С
Лестница с 2 ступенями	PS-0205	254
Лестница с 3 ступенями	PS-0206	287
Лестница с 4 ступенями	PS-0207	340
Лестница с 5 ступенями	PS-0208	373

Сталь AISI-316

Тип	Артикул	Цена, С
Лестница с 3 ступенями	PS-0252-L	383
Лестница с 4 ступенями	PS-0253-L	443
Лестница с 5 ступенями	PS-0254-L	476

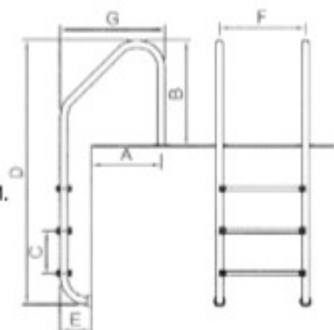
Лестницы "SL"

Лестницы изготовлены из полированной нержавеющей стали. Укомплектованы анкерными креплениями. Ступени со съёмными резиновыми накладками "Luxe". Внешний диаметр трубы 42 мм.

Сталь AISI-304

Тип	Артикул	Цена, С
Лестница с 3 ступенями	SL315	190
Лестница с 4 ступенями	SL415	218
Лестница с 5 ступенями	SL515	252

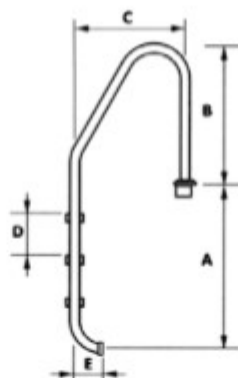
Кол-во ступеней	Размеры, мм						
	A	B	C	D	E	F	G
3	460	620	250	1550	180	500	640
4	460	620	250	1800	180	500	640
5	460	620	250	2050	180	500	640



Лестницы "STANDARD"

Лестницы изготовлены из полированной нержавеющей стали. Укомплектованы анкерными креплениями. Ступени "Luxe". Внешний диаметр трубы 43 мм.

Кол-во ступеней	Размеры, мм				
	A	B	C	D	E
3	960	590	645	250	190
4	1210	590	645	250	190
5	1460	590	645	250	190



Сталь AISI-304

Тип	Артикул	Цена, €
Лестница с 3 ступенями	PS-0106	287
Лестница с 4 ступенями	PS-0107	340
Лестница с 5 ступенями	PS-0108	373

Сталь AISI-316

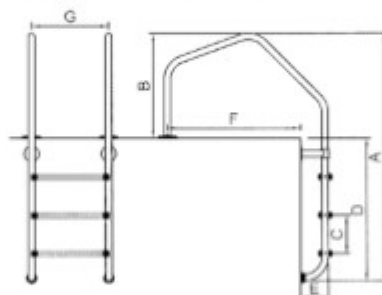
Тип	Артикул	Цена, €
Лестница с 3 ступенями	PS-0152-L	383
Лестница с 4 ступенями	PS-0153-L	443
Лестница с 5 ступенями	PS-0154-L	476

Лестницы "OV"

Лестницы изготовлены из полированной нержавеющей стали. Укомплектованы анкерными креплениями. Ступени со съёмными резиновыми накладками "Luxe". Внешний диаметр трубы 42 мм.

Сталь AISI-304

Тип	Артикул	Цена, €
Лестница с 3 ступенями	8921	368
Лестница с 4 ступенями	8922	410
Лестница с 5 ступенями	8923	462



Кол-во ступеней	Размеры, мм						
	A	B	C	D	E	F	G
3	1640	680	250	960	180	842	500
4	1890	680	250	1210	180	842	500
5	2140	680	250	1460	180	842	500

Лестницы "OVERFLOW"

Лестницы изготовлены из полированной нержавеющей стали. Укомплектованы анкерными креплениями. Ступени "Luxe". Внешний диаметр трубы 43 мм. По запросу возможна поставка лестниц "OVERFLOW" (сталь AISI-316).

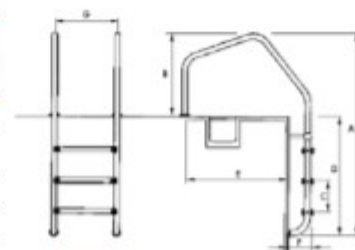
Сталь AISI-304

Тип	Артикул	Цена, €
Лестница с 2 ступенями	PS-0801	551
Лестница с 3 ступенями	PS-0802	588

Сталь AISI-304

Тип	Артикул	Цена, €
Лестница с 4 ступенями	PS-0803	630
Лестница с 5 ступенями	PS-0804	672

Кол-во ступеней	Размеры, мм						
	A	B	C	D	E	F	G
2	1390	680	250	710	842	180	500
3	1640	680	250	960	842	180	500
4	1890	680	250	1210	842	180	500
5	2140	680	250	1460	842	180	500

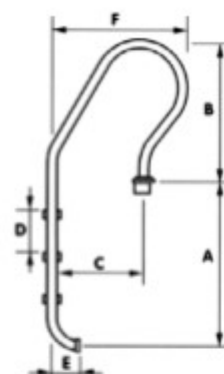




Лестницы "MIXTO"

Лестницы изготовлены из полированной нержавеющей стали. Укомплектованы анкерными креплениями. Ступени "Luxe". Внешний диаметр трубы 43 мм.

Кол-во ступеней	Размеры, мм					
	A	B	C	D	E	F
3	960	590	380	250	190	505
4	1210	590	380	250	190	505
5	1460	590	380	250	190	505



Сталь AISI-304

Тип	Артикул	Цена, €
Лестница с 3 ступенями	PS-0306	287
Лестница с 4 ступенями	PS-0307	340
Лестница с 5 ступенями	PS-0308	373

Сталь AISI-316

Тип	Артикул	Цена, €
Лестница с 3 ступенями	PS-0356	383
Лестница с 4 ступенями	PS-0357	443
Лестница с 5 ступенями	PS-0358	476

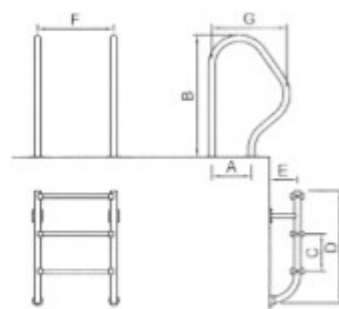


Лестницы "SP"

Лестницы изготовлены из полированной нержавеющей стали. Укомплектованы анкерными креплениями и поручнями. Ступени со съемными резиновыми накладками "Luxe". Внешний диаметр трубы 42 мм.

Сталь AISI-304

Тип	Артикул	Цена, €
Лестница с 2 ступенями	SP215	326
Лестница с 3 ступенями	SP315	357
Лестница с 4 ступенями	SP415	389
Лестница с 5 ступенями	SP515	404



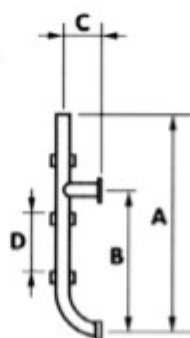
Кол-во ступеней	Размеры, мм						
	A	B	C	D	E	F	G
2	260	800	250	500	180	500	490
3	260	800	250	750	180	500	490
4	260	800	250	1000	180	500	490
5	260	800	250	1250	180	500	490

Нижние части лестниц

Лестницы изготовлены из полированной нержавеющей стали. Внешний диаметр трубы 43 мм. Ступени "Luxe".

Сталь AISI-304

Тип	Артикул	Цена, С
Лестница с 2 ступенями	PS-0313-PI	237
Лестница с 3 ступенями	PS-0314-PI	326
Лестница с 4 ступенями	PS-0315-PI	386
Лестница с 5 ступенями	PS-0316-PI	436



Кол-во ступеней	Размеры, мм			
	A	B	C	D
2	470	310	190	250
3	720	560	190	250

Кол-во ступеней	Размеры, мм			
	A	B	C	D
4	970	810	190	250
5	1220	1060	190	250

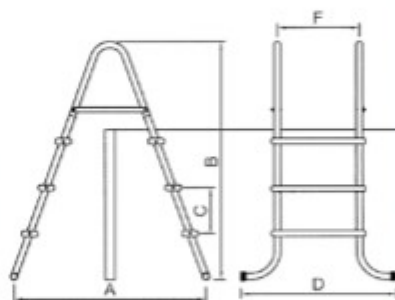


Лестница для сборно-разборных бассейнов

Лестница изготовлена из полированной нержавеющей стали. Внешний диаметр трубы 42 мм.

Тип	Артикул	Цена, С
Лестница с 5 ступенями	9905	450

Кол-во ступеней	Размеры, мм				
	A	B	C	D	F
5+5	1580	2016	282	948	500



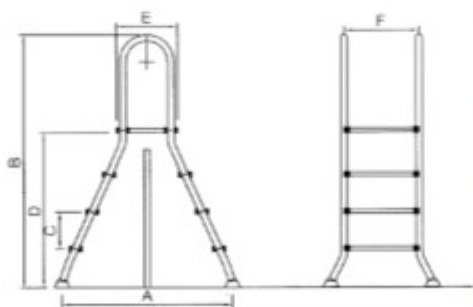
Лестница для сборно-разборных бассейнов

Лестница изготовлена из полированной нержавеющей стали. Внешний диаметр трубы 42 мм.

Сталь AISI-304

Тип	Артикул	Цена, С
Лестница с 5 ступенями	5522	650

Кол-во ступеней	Размеры, мм					
	A	B	C	D	E	F
5+5	1570	2160	250	1600	375	500



Лестница для сборно-разборных бассейнов серии "PR"

Артикул	Цена, С
ES1150	120



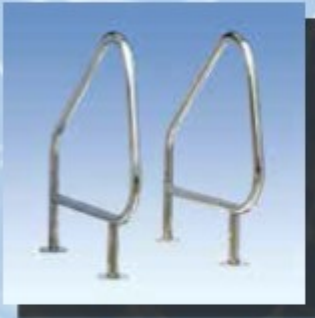
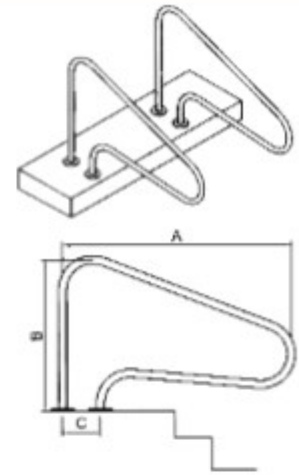


Поручни для выхода из бассейна

Комплект состоит из двух поручней и анкерного крепления к ним. Изготовлены из полированной нержавеющей стали. Внешний диаметр трубы 42 мм.

Сталь AISI-304

Артикул	Размеры, мм			Цена за комплект, €
	A	B	C	
7701	1200	800	250	173

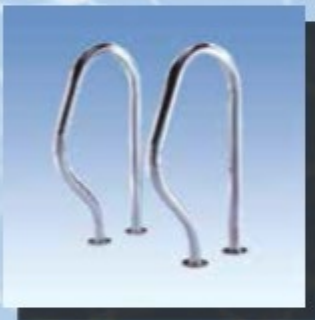
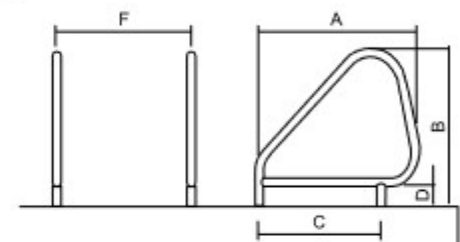


Поручни для выхода из бассейна

Комплект состоит из двух поручней и анкерного крепления к ним. Изготовлены из полированной нержавеющей стали. Внешний диаметр трубы 42 мм.

Сталь AISI-304

Артикул	Размеры, мм					Цена за комплект, €
	A	B	C	D	F	
6601	830	700	665	170	500	200



Поручни для выхода из бассейна

Комплект состоит из фланцев и двух поручней, изготовленных из полированной нержавеющей стали. Внешний диаметр трубы 43 мм.

Сталь AISI-304

Артикул	Цена за комплект, €
PS0300	415

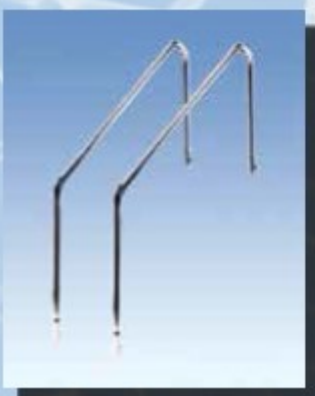


Поручень для выхода из бассейна

Комплект состоит из фланцев и одного поручня, изготовленных из полированной нержавеющей стали. Внешний диаметр трубы 43 мм.

Сталь AISI-316

Артикул	Размеры, мм			Цена за комплект, €
	A	B	C	
07781	1250	800	203	350



Поручни для выхода из бассейна

Комплект состоит из фланцев и двух поручней, изготовленных из полированной нержавеющей стали. Внешний диаметр трубы 43 мм.

Сталь AISI-316

Артикул	Размеры, мм			Цена за комплект, €
	L	A	B	
00037	1524	800	855	720

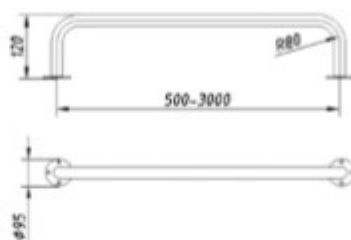


Поручни стеновые

Поручни изготовлены из полированной нержавеющей стали.
Внешний диаметр трубы 40 мм.
Крепежная часть в комплект не входит.

Сталь AISI-304

Артикул	Длина, м	Цена, руб
AT11.01	0,5	4700
AT11.02	1,0	5850
AT11.03	1,5	7000
AT11.04	2,0	8000
AT11.05	2,5	9100
AT11.06	3,0	10500

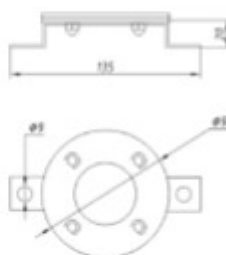


Анкер крепления для стеновых поручней

Анкеры изготовлены из полированной нержавеющей стали.
В комплект входят уплотнения.
В комплект не входят дюбеля и саморезы.

Сталь AISI-304

Артикул	Тип	Цена, руб
AT10.05	Анкер крепления поручня	1400



Поручень прямой

Поручень изготовлен из полированной нержавеющей стали.
Внешний диаметр 40 мм трубы.
Крепежная часть в комплект не входит.

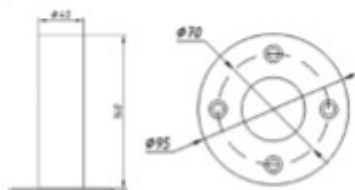
Сталь AISI-304

Артикул	Тип	Цена за 1 м.л., руб
AT11.12	Труба без заглушек	2050



Анкер крепления для лестниц

Анкер изготовлен из полированной нержавеющей стали.
Внешний диаметр – 40 мм, для крепления в трубу.
Крепежная часть в комплект не входит.
Подходит к лестницам серии: MURO, STANDARD, OVERFLOW, MIXTO.



Сталь AISI-304

Артикул	Тип	Толщина крепежного фланца, мм	Толщина стенки трубы, мм	Цена за шт., руб
AT10.06	Анкер крепления лестницы	3	1.5	1300
AT10.08	Анкер крепления лестницы	5	1.5	1450
AT10.09	Анкер крепления лестницы	8	1.5	2100

Анкер крепления для лестниц

Анкер изготовлен из полированной нержавеющей стали.
Внешний диаметр трубы анкера – 39 мм.
Крепежная часть в комплект входит (крепеж, прокладка).
Подходит к лестницам серии: MU, SL, OV, SP.

Сталь AISI-304

Артикул	Тип	Толщина стенки трубы, мм	Цена за шт., €
2003050	Анкер крепления лестницы	1.0	30



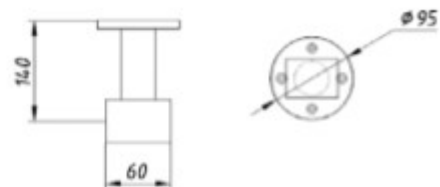


Кронштейн для прямых поручней

Кронштейн изготовлен из полированной нержавеющей стали. Устанавливается на расстоянии от 0,75 м до 1,2 м.

Сталь AISI-304

Артикул	Цена, руб
AT11.08	3000



Угловой элемент 90° для прямых поручней

Угловой элемент изготовлен из полированной нержавеющей стали. Внешний диаметр трубы 40 мм.

Сталь AISI-304

Артикул	Цена, руб
AT11.09	2050

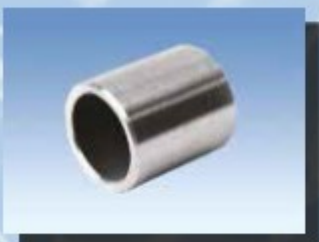


Торцевая заглушка для прямых поручней

Заглушка изготовлена из полированной нержавеющей стали. Внешний диаметр 37 мм.

Сталь AISI-304

Артикул	Цена, руб
AT11.10	800



Соединительная втулка для прямых поручней

Втулка изготовлена из полированной нержавеющей стали. Внешний диаметр 37 мм.

Сталь AISI-304

Артикул	Цена, руб
AT11.11	700

Монтажный комплект для поручней

В комплект входят уплотнения, дюбеля и саморезы.

Артикул	Тип	Цена, руб
AT13.20	Комплект саморезов и дюбелей (8шт.)	360
AT13.21	Комплект уплотнений (2шт.)	105